

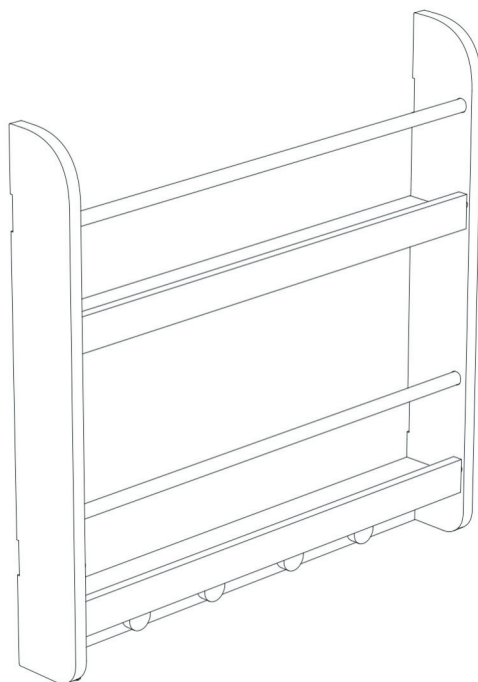


# Alice & Fox



---

## WILLOW Wall Shelf



---

**IMPORTANT! READ CAREFULLY AND KEEP FOR FUTURE REFERENCE.**

Model: Alice & Fox WILLOW Wall Shelf (PH13J064)

UK

## WARNINGS

**IMPORTANT! READ CAREFULLY AND KEEP FOR FUTURE REFERENCE.**

**WARNING** Do not place this product near a window as it can be used as a step by the child and cause the child to fall out of the window.

**WARNING** Do not place this product near a window where cords from blinds or curtains could strangle a child.

**WARNING** Be aware of the risk of open fires and other sources of strong heat in the vicinity of the product.

**WARNING** Do not use the product if any part is broken, torn, or missing.

- Only use only spare parts approved by the manufacturer.
- All assembly fittings should be checked regularly and retightened as necessary.
- Adult assembly required.
- Suggested age: 3-12 years.
- Maximum weight: 50 kg.
- Complies with: EN 71-1:2014+A1:2018, EN 71-2:2020 & EN 71-3:2019+A2:2024.

SE

## VARNINGAR

**VIKTIGT! LÄS NOGA OCH SPARA FÖR FRAMTIDA BRUK.**

**VARNING** Placera inte denna produkt nära ett fönster eftersom den kan användas som ett steg av barnet och leda till att barnet faller ut genom fönstret.

**VARNING** Placera inte denna produkt nära ett fönster där snören från persienner eller gardiner kan strypa ett barn.

**VARNING** Var medveten om risken för öppen eld och andra starka värmekällor i närheten av produkten.

**VARNING** Använd inte produkten om någon del är trasig, sönderriven eller saknas.

- Använd endast reservdelar som är godkända av tillverkaren.
- Alla monteringsbeslag ska kontrolleras regelbundet och efterdras vid behov.
- Montering ska utföras av en vuxen.
- Rekommenderad ålder: 3–12 år.
- Maxvikt: 50 kg.
- Uppfyller: EN 71-1:2014+A1:2018, EN 71-2:2020 & EN 71-3:2019+A2:2024.

NO

## ADVARSLER

**VIKTIG! LES NØYE OG OPPBEVAR FOR FREMTIDIG REFERANSE.**

**ADVARSEL** Ikke plasser dette produktet nær et vindu, da det kan brukes som et trinn av barnet og føre til at barnet faller ut av vinduet.

**ADVARSEL** Ikke plasser dette produktet nær et vindu hvor snorer fra persienner eller gardiner kan kvele et barn.

**ADVARSEL** Vær oppmerksom på risikoen for åpen ild og andre sterke varmekilder i nærheten av produktet.

**ADVARSEL** Ikke bruk produktet hvis noen deler er ødelagt, revet eller mangler.

- Använd endast reservdelar som är godkända av tillverkaren.
- Alla monteringsbeslag ska kontrolleras regelbundet och efterdras vid behov.
- Montering ska utföras av en vuxen.
- Rekommenderad ålder: 3–12 år.
- Maxvikt: 50 kg.
- Uppfyller: EN 71-1:2014+A1:2018, EN 71-2:2020 & EN 71-3:2019+A2:2024.

DK

## ADVARSLER

**VIGTIGT! LÆS OMHYGGELIGT OG GEM TIL SENERE BRUG.**

**ADVARSEL** Placer ikke dette produkt i nærheden af et vindue, da det kan bruges som et trin af barnet og få barnet til at falde ud af vinduet.

**ADVARSEL** Placer ikke dette produkt i nærheden af et vindue, hvor snore fra persienner eller gardiner kan kvæle et barn.

**ADVARSEL** Vær opmærksom på risikoen for åben ild og andre stærke varmekilder i nærheden af produktet.

**ADVARSEL** Brug ikke produktet, hvis nogen dele er ødelagte, revet itu eller mangler.

- Brug kun reservedele godkendt af producenten.
- Alle samlingsbeslag skal kontrolleres regelmæssigt og efterspændes efter behov.
- Samling skal udføres af en voksen.
- Anbefalet alder: 3–12 år.
- Maksimal vægt: 50 kg.
- Overholder: EN 71-1:2014+A1:2018, EN 71-2:2020 & EN 71-3:2019+A2:2024.

## VAROITUKSET

**TÄRKEÄÄ! LUE HUOLELLISESTI JA SÄILYTÄ MYÖHEMPÄÄ KÄYTTÖÄ VARTEN.**

**VAROITUS** Älä sijoita tätä tuotetta ikkunan lähelle, sillä lapsi voi käyttää sitä askelmana ja pudota ikkunasta.

**VAROITUS** Älä sijoita tätä tuotetta ikkunan lähelle, jossa kaihtimien tai verhojen narut voivat kuristaa lapsen.

**VAROITUS** Huomioi avoimen tulen ja muiden voimakkaiden lämmönlähteiden riski tuotteen läheisyydessä.

**VAROITUS** Älä käytä tuotetta, jos jokin osa on rikki, revennyt tai puuttuu.

- Käytä vain valmistajan hyväksymiä varaosia.
- Kaikki kiinnitykset tulee tarkistaa säännöllisesti ja kiristää tarvittaessa.
- Kokoaminen vaatii aikuisen.
- Suositusikä: 3–12 vuotta.
- Enimmäispaino: 50 kg.
- Täyttää standardin: EN 71-1:2014+A1:2018, EN 71-2:2020 & EN 71-3:2019+A2:2024.

## WARNUNGEN

**WICHTIG! SORGFÄLTIG LESEN UND FÜR SPÄTERE VERWENDUNG AUFBEWAHREN.**

**WARNUNG** Stellen Sie dieses Produkt nicht in der Nähe eines Fensters auf, da es vom Kind als Tritt benutzt werden kann und dazu führen kann, dass das Kind aus dem Fenster fällt.

**WARNUNG** Stellen Sie dieses Produkt nicht in der Nähe eines Fensters auf, wo Schnüre von Jalousien oder Vorhängen ein Kind strangulieren können.

**WARNUNG** Achten Sie auf die Gefahr durch offenes Feuer und andere starke Wärmequellen in der Nähe des Produkts.

**WARNUNG** Verwenden Sie das Produkt nicht, wenn ein Teil beschädigt, gerissen oder fehlt.

- Verwenden Sie nur vom Hersteller zugelassene Ersatzteile.
- Alle Montageverbindungen sollten regelmäßig überprüft und bei Bedarf nachgezogen werden.
- Montage durch Erwachsene erforderlich.
- Empfohlenes Alter: 3–12 Jahre.
- Maximales Gewicht: 50 kg.
- Entspricht: EN 71-1:2014+A1:2018, EN 71-2:2020 & EN 71-3:2019+A2:2024.

# PARTS

Delar/Deler/Dele/Osat/Teile

A



1 X

B



1 X

C



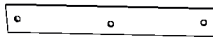
2 X

D



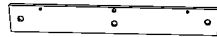
2 X

E



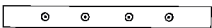
1 X

F



1 X

G



1 X

H



4 X

I



6 X

J



8 X

K



13 X

L



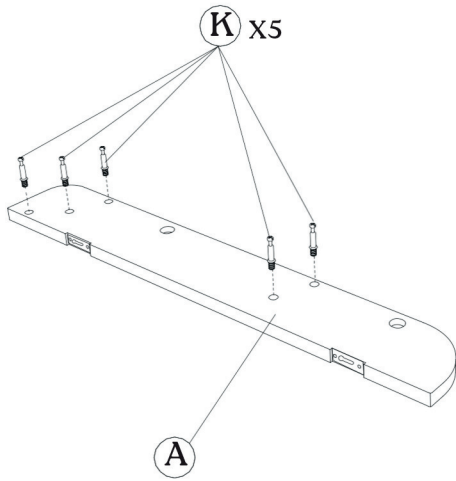
13 X

M

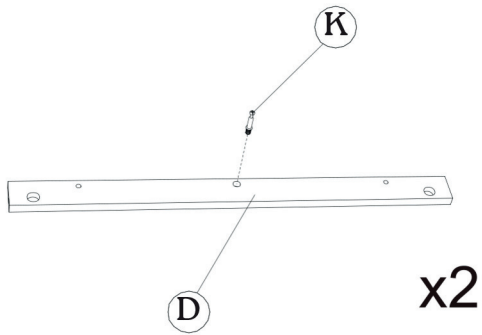


4 X

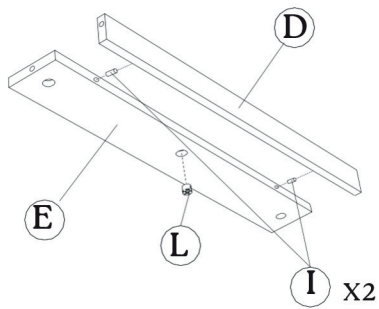
1



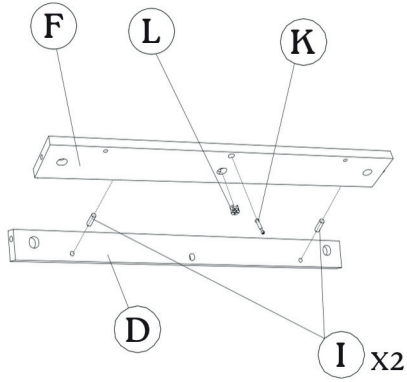
2



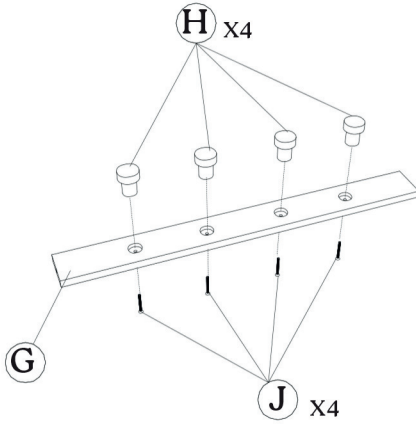
3



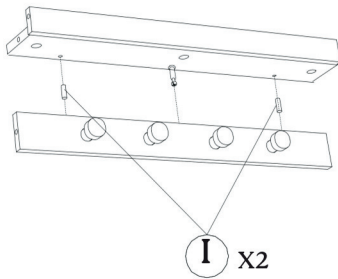
4



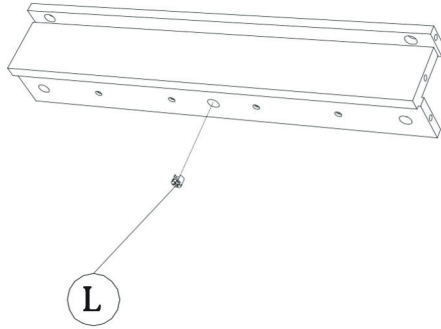
5



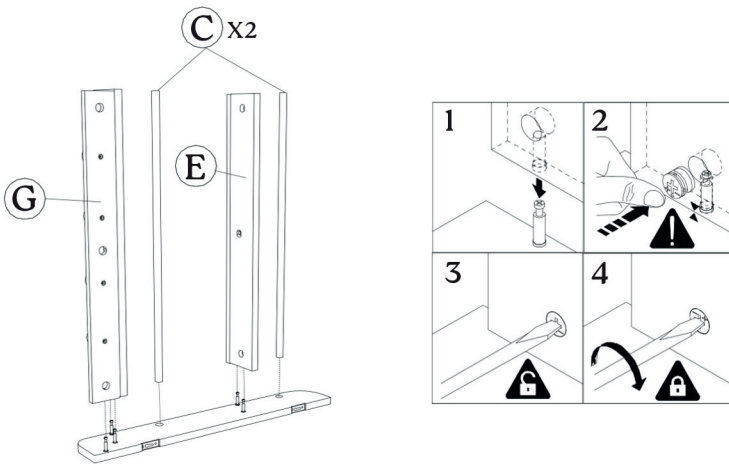
6



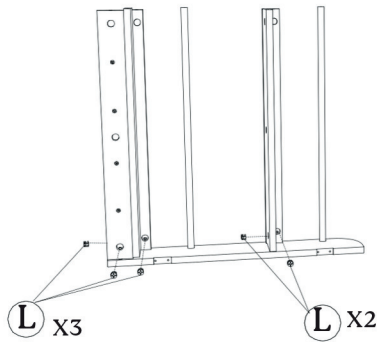
7



8

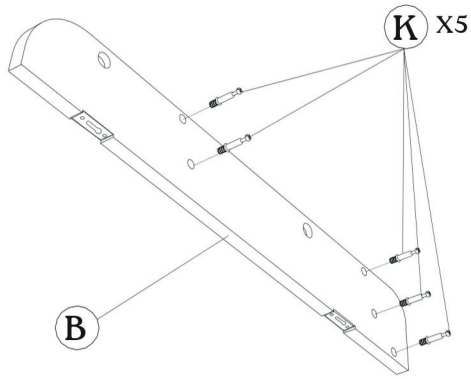


9

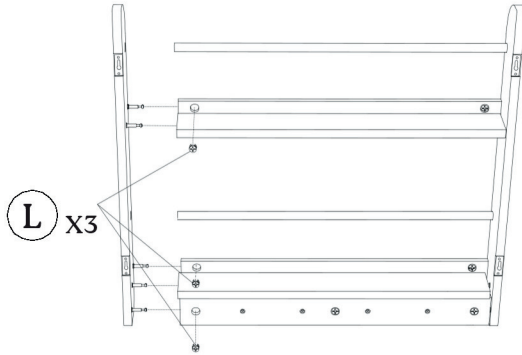




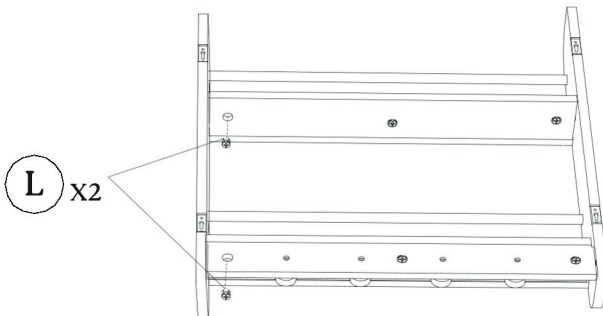
10



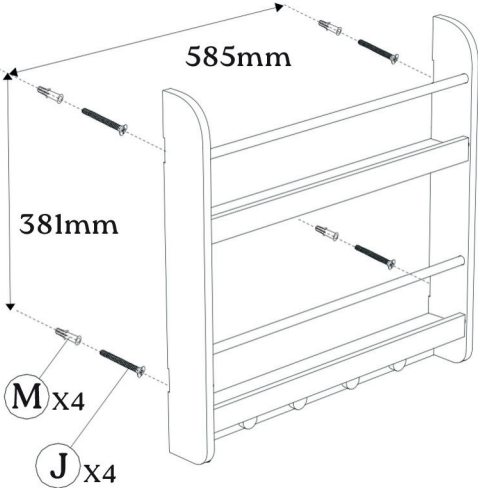
11



12



13





# Alice & Fox



Produced by:  
**Jollyroom AB**  
Sörredsvägen 111 SE-418 78  
Göteborg SWEDEN  
Contact: +46313100000  
[www.jollyroom.com/contact](http://www.jollyroom.com/contact)



Producerad av:  
**Jollyroom AB**  
Sörredsvägen 111 SE-418 78  
Göteborg SWEDEN  
Kontakt: +46313100000  
[www.jollyroom.com/contact](http://www.jollyroom.com/contact)



Produsert av:  
**Jollyroom AB**  
Sörredsvägen 111 SE-418 78  
Göteborg SWEDEN  
Kontakt: +4733509350  
[www.jollyroom.com/contact](http://www.jollyroom.com/contact)



Produceret af:  
**Jollyroom AB**  
Sörredsvägen 111 SE-418 78  
Göteborg SWEDEN  
Kontakt: 88448888  
[www.jollyroom.com/contact](http://www.jollyroom.com/contact)



Tuottanut:  
**Jollyroom AB**  
Sörredsvägen 111 SE-418 78  
Göteborg SWEDEN  
Asiakaspalvelu: 0942415555  
[www.jollyroom.com/contact](http://www.jollyroom.com/contact)



Produziert von:  
**Jollyroom AB**  
Sörredsvägen 111 SE-418 78  
Göteborg SWEDEN  
Kundenservice:  
+4904029997999  
[www.jollyroom.com/contact](http://www.jollyroom.com/contact)