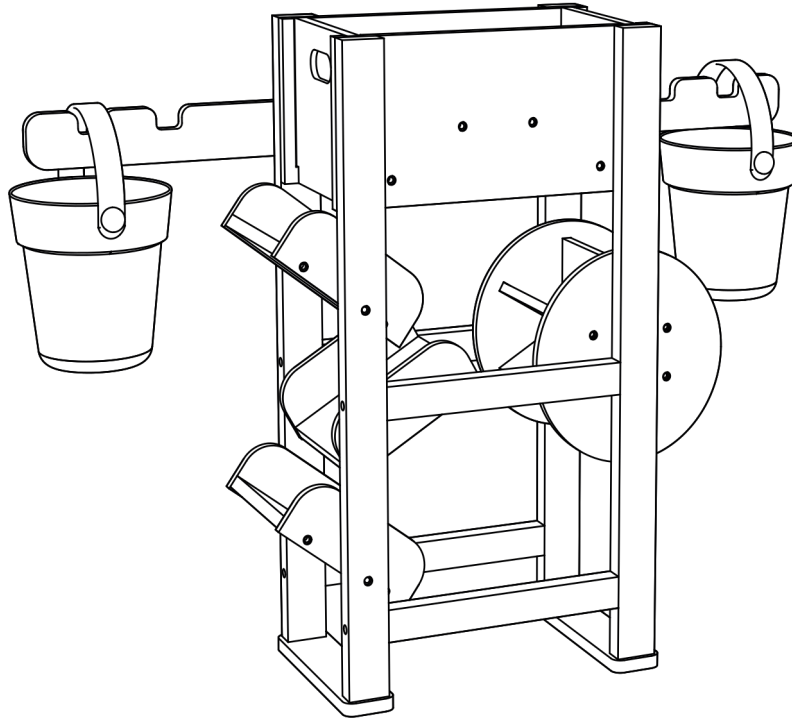


# woodlii

## Water Play Station



### **IMPORTANT!**

READ CAREFULLY AND  
KEEP FOR FUTURE  
REFERENCE.

Model: Woodlii Water Play Station  
(70208)

### **VIKTIGT!**

LÄS NOGA OCH BEHÅLL  
FÖR FRAMTIDA  
REFERENS.

Modell: Woodlii Vattenlekstation  
(70208)

### **ADVARSEL!**

LES NØYE OG BEHOLD  
FOR FREMTIDIG  
REFERANSE.

Modell: Woodlii Vannlekstasjon  
(70208)

### **ADVARSEL!**

LÆS OMHYGGELIGT  
OG GEM TIL  
FREMTIDIG  
REFERENCE.

Model: Woodlii Vandlegeplads  
(70208)

### **TÄRKEÄÄ!**

LUE OHJEET  
HUOLELLISESTI JA  
SÄILYTTÄ NE TULEVAA  
TARVETTA VARTEN.

Malli: Woodlii Vesileikkiasema  
(70208)

### **WICHTIG!**

LESEN SIE DIESE HINWEISE  
AUFMERKSAM UND  
BEWAHREN SIE SIE FÜR  
ZUKÜNFTIGE FRAGEN  
AUF.

Modell: Woodlii Wasser-Spielstation  
(70208)



# WARNINGS

IMPORTANT! READ CAREFULLY AND KEEP FOR FUTURE REFERENCE.

**WARNING** Not suitable for children under 3 years. Small parts.  
Choking hazard.

**WARNING** Do not leave children unattended near water.

**WARNING** Use the product on a level and stable surface to prevent tipping.

**WARNING** Keep away from fire and other heat sources.

**WARNING** Only for domestic use.

- Adult assembly required.
- This product is intended for outdoor use only.
- The product should be assembled on a flat and even surface.
- Only use parts recommended by the manufacturer.
- Ensure that all parts are correctly assembled and tightened before use.
- DO NOT use the product if any part is broken, damaged, or missing. Contact Jollyroom AB for inquiries about spare parts and instructions if needed. DO NOT replace parts with anything other than those recommended by the manufacturer.



## CARE AND MAINTENANCE

- The wood has been treated for anti-corrosion.
- When not in use, always store the item dry and clean at room temperature.
- Never cover the item while it is damp.
- Clean only with a damp cleaning cloth and then wipe dry.
- Do not clean with sharp cleaning tools.
- Impregnate the wood longitudinally to protect it from the effects of the weather.
- Check all nuts, bolts and screws and tighten them when necessary.
- Do not overtighten the screws, as this may cause the wood to crack.
- The product's performance may vary in different regions due to weather and humidity conditions.

# VARNINGAR

VIKTIGT! LÄS NOGA OCH BEHÅLL FÖR FRAMTIDA REFERENS.

**VARNING** Ej lämplig för barn under 3 år. Innehåller små delar. Kvävningsrisk.

**VARNING** Lämna inte barn utan uppsikt nära vatten.

**VARNING** Använd produkten på en plan och stabil yta för att förhindra att den välter.

**VARNING** Håll borta från eld och andra värmekällor.

**VARNING** Endast för hemmabruk.

- Vuxenmontering krävs.
- Denna produkt är avsedd endast för utomhusbruk.
- Produkten ska monteras på en plan och jämn yta.
- Använd endast delar som rekommenderas av tillverkaren.
- Säkerställ att alla delar är korrekt monterade och ordentligt åtdragna före användning.
- ANVÄND INTE produkten om någon del är trasig, skadad eller saknas. Kontakta Jollyroom AB för frågor om reservdelar och instruktioner vid behov. Byt INTE ut delar mot andra än de som rekommenderas av tillverkaren.



## SKÖTSEL OCH UNDERHÅLL

- Träet är behandlat för antikorrosion.
- När produkten inte används, förvara den alltid torr och ren i rumstemperatur.
- Täck aldrig produkten när den är fuktig.
- Rengör endast med en fuktig trasa och torka sedan torrt.
- Använd inte vassa rengöringsverktyg.
- Impregnera träet längs fibrerna för att skydda det mot väderpåverkan.
- Kontrollera alla muttrar, bultar och skruvar och dra åt vid behov.
- Dra inte åt skruvarna för hårt, eftersom detta kan orsaka sprickbildning i träet.
- Produktens prestanda kan variera beroende på väder- och fuktförhållanden i olika regioner.

NO

## ADVARSELER

VIKTIG! LES NØYE OG BEHOLD FOR FREMTIDIG REFERANSE.

**ADVARSEL** Ikke egnet for barn under 3 år. Små deler.  
Kvelningsfare.

**ADVARSEL** Ikke la barn være uten tilsyn i nærheten av vann.

**ADVARSEL** Bruk produktet på en jevn og stabil overflate for å forhindre at det velter.

**ADVARSEL** Holdes borte fra ild og andre varmekilder.

**ADVARSEL** Kun til hjemmebruk.

- Montering må utføres av en voksen.
- Dette produktet er kun ment for utendørs bruk.
- Produktet skal monteres på en flat og jevn overflate.
- Bruk kun deler som er anbefalt av produsenten.
- Kontroller at alle deler er riktig montert og strammet før bruk.
- IKKE bruk produktet dersom noen deler er ødelagte, skadet eller mangler. Kontakt Jollyroom AB for spørsmål om reservedeler og instruksjoner ved behov. Bytt IKKE ut deler med andre enn de som er anbefalt av produsenten.



## STELL OG VEDLIKEHOLD

- Treet er behandlet for antikorrosjon.
- Når produktet ikke er i bruk, oppbevar det alltid tørt og rent ved romtemperatur.
- Dekk aldri produktet når det er fuktig.
- Rengjør kun med en fuktig klut og tørk deretter tørt.
- Ikke rengjør med skarpe rengjøringsverktøy.
- Impregner treet langs fibrene for å beskytte det mot værpåvirkning.
- Kontroller alle muttere, bolter og skruer, og stram dem ved behov.
- Ikke stram skruene for hardt, da dette kan føre til sprekkdannelse i treverket.
- Produktets ytelse kan variere i ulike regioner på grunn av vær- og fuktighetsforhold.

# ADVARSLER

VIGTIGT! LÆSOMHYGGELIGTOG GEM TIL SENEREBRUG.

**ADVARSEL** Ikke egnet til børn under 3 år. Små dele. Kvælningsfare.

**ADVARSEL** Efterlad ikke børn uden opsyn i nærheden af vand.

**ADVARSEL** Brug produktet på en jævn og stabil overflade for at forhindre, at det vælter.

**ADVARSEL** Holdes væk fra ild og andre varmekilder.

**ADVARSEL** Kun til hjemmebrug.

- Montering skal udføres af en voksen.
- Dette produkt er kun beregnet til udendørs brug.
- Produktet skal samles på en plan og jævn overflade.
- Brug kun dele, der anbefales af producenten.
- Sørg for, at alle dele er korrekt samlet og ordentligt strammet før brug.
- BRUG IKKE produktet, hvis nogen del er ødelagt, beskadiget eller mangler. Kontakt Jollyroom AB for spørgsmål om reservedele og instruktioner om nødvendigt. Udskift IKKE dele med andre end dem, der anbefales af producenten.



## PLEJE OG VEDLIGEHOLDELSE

- Træet er behandlet for antikorrosion.
- Når produktet ikke er i brug, skal det altid opbevares tørt og rent ved stuetemperatur.
- Dæk aldrig produktet, mens det er fugtigt.
- Rengør kun med en fugtig klud og tør derefter af.
- Brug ikke skarpe rengøringsværktøjer.
- Impregner træet langs fibrene for at beskytte det mod vejrpåvirkning.
- Kontroller alle møtrikker, bolte og skruer, og stram dem efter behov.
- Stram ikke skruerne for hårdt, da dette kan få træet til at revne.
- Produktets ydeevne kan variere i forskellige regioner på grund af vejr- og fugtforhold.



# VAROITUKSET

**TÄRKEÄÄ! LUE HUOLELLISESTI JA SÄILYTÄ MYÖHEMPÄÄ TARVETTA VARTEN.**

**VAROITUS** Ei sovellu alle 3-vuotiaille lapsille. Sisältää pieniä osia. Tukehtumisvaara.

**VAROITUS** Älä jätä lapsia ilman valvontaa veden läheisyyteen.

**VAROITUS** Käytä tuotetta tasaisella ja vakaalla alustalla kaatumisen estämiseksi.

**VAROITUS** Pidä poissa tulen ja muiden lämmönlähteiden läheltä.

**VAROITUS** Vain kotikäyttöön.

- Aikuisten kokoaminen vaaditaan.
- Tämä tuote on tarkoitettu vain ulkokäyttöön.
- Tuote tulee koota tasaiselle ja vakaalle alustalle.
- Käytä vain valmistajan suosittelemia osia.
- Varmista, että kaikki osat on koottu oikein ja kiristetty kunnolla ennen käyttöä.
- ÄLÄ käytä tuotetta, jos jokin osa on rikki, vaurioitunut tai puuttuu. Ota yhteyttä Jollyroom AB:hen varaosia ja ohjeita koskevilla kysymyksillä. ÄLÄ korvaa osia muilla kuin valmistajan suosittelemilla osilla.



## HOITO JA YLLÄPITO

- Puu on käsitelty antikorroosiota varten.
- Kun tuotetta ei käytetä, säilytä se aina kuivana ja puhtaana huoneenlämmössä.
- Älä koskaan peitä tuotetta, kun se on kostea.
- Puhdista vain kostealla liinalla ja pyyhi sen jälkeen kuivaksi.
- Älä käytä teräviä puhdistustyökaluja.
- Impregnoi puu pitkittäissuunnassa suojataksesi sitä sääolosuhteiden vaikutuksilta.
- Tarkista kaikki mutterit, pultit ja ruuvit ja kiristä ne tarvittaessa.
- Älä kiristä ruuveja liikaa, sillä se voi aiheuttaa puun halkeilua.
- Tuotteen suorituskyky voi vaihdella eri alueilla sää- ja kosteusolosuhteiden mukaan.

# WARNUNGEN

WICHTIG! SORGFÄLTIG LESEN UND FÜR SPÄTERE VERWENDUNG AUFBEWAHREN.

**WARNUNG** Nicht für Kinder unter 3 Jahren geeignet. Kleine Teile. Erstickungsgefahr.

**WARNUNG** Kinder nicht unbeaufsichtigt in der Nähe von Wasser lassen.

**WARNUNG** Produkt nur auf einer ebenen und stabilen Fläche verwenden, um ein Umkippen zu verhindern.

**WARNUNG** Von Feuer und anderen Wärmequellen fernhalten.

**WARNUNG** Nur für den Hausgebrauch.

- Montage muss von einem Erwachsenen durchgeführt werden.
- Dieses Produkt ist nur für den Außenbereich bestimmt.
- Das Produkt sollte auf einer ebenen und stabilen Fläche montiert werden.
- Verwenden Sie nur Teile, die vom Hersteller empfohlen werden.
- Stellen Sie sicher, dass alle Teile vor der Benutzung korrekt montiert und fest angezogen sind.
- VERWENDEN SIE DAS PRODUKT NICHT, wenn ein Teil gebrochen, beschädigt oder fehlt. Kontaktieren Sie Jollyroom AB bei Fragen zu Ersatzteilen und Anleitungen. Ersetzen Sie KEINE Teile durch andere als vom Hersteller empfohlene.

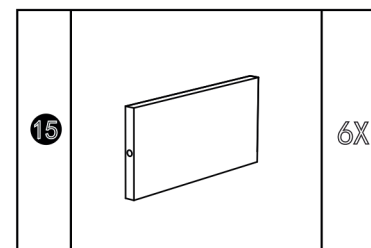
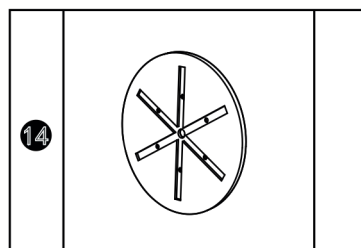
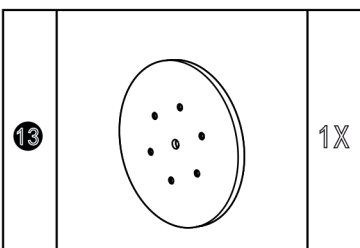
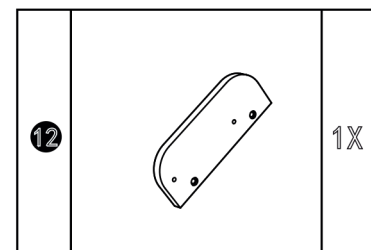
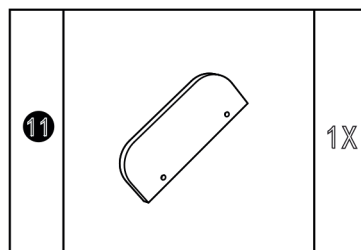
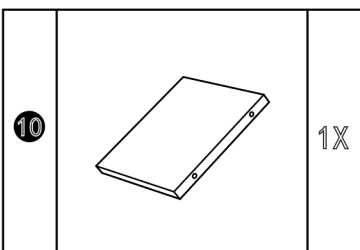
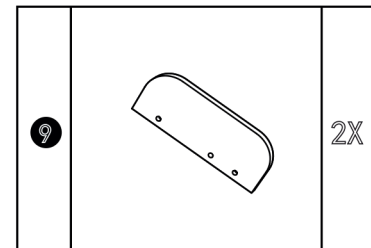
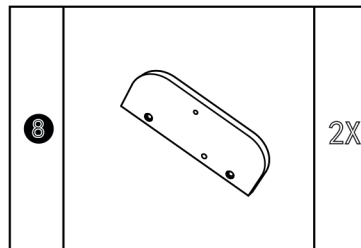
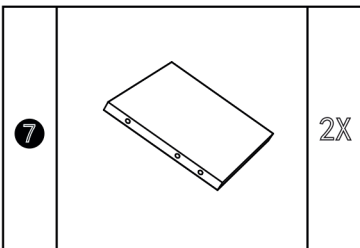
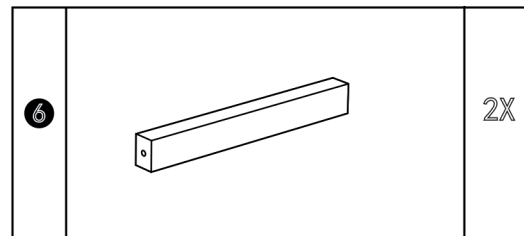
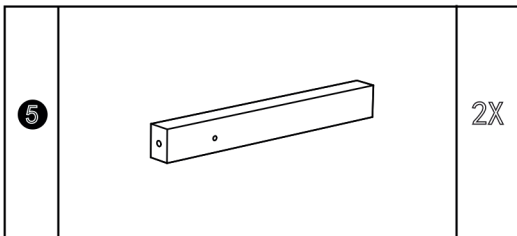
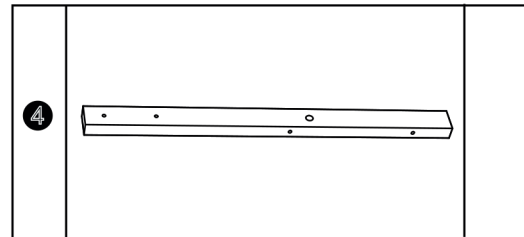
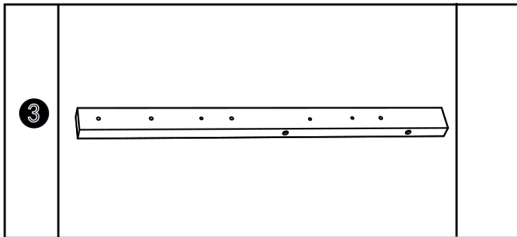
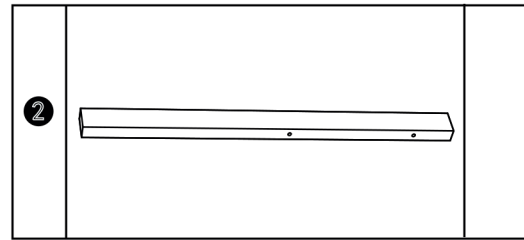
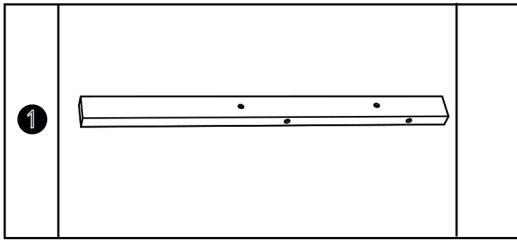


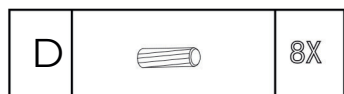
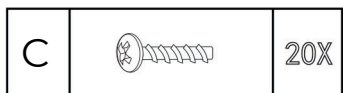
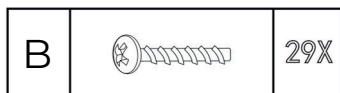
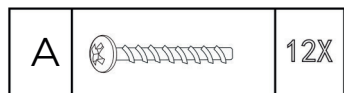
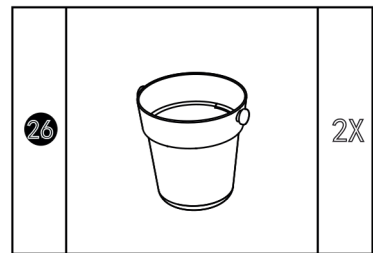
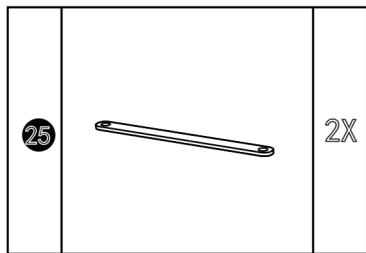
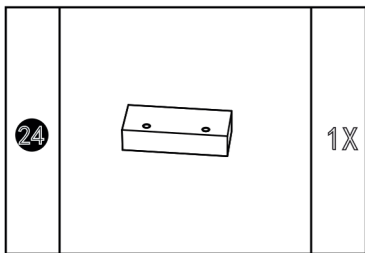
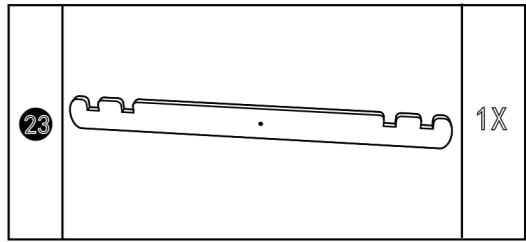
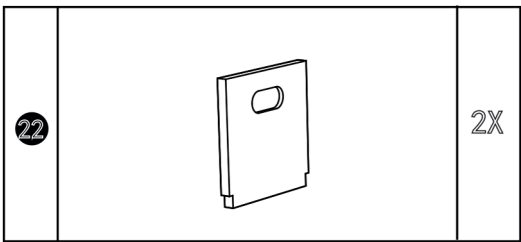
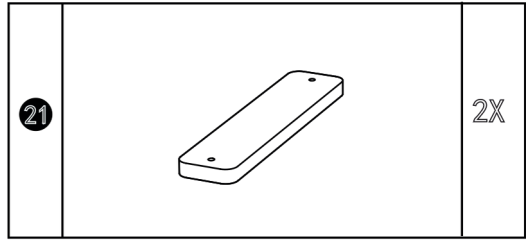
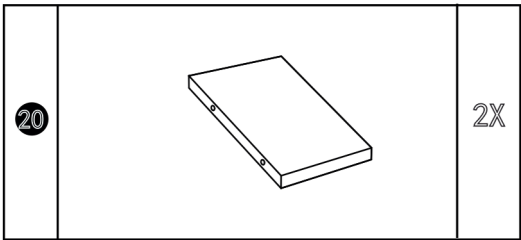
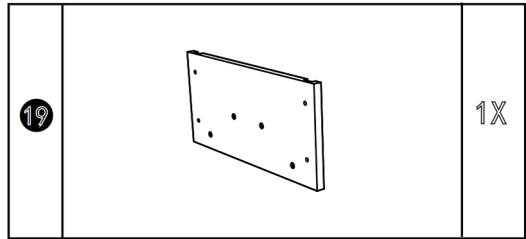
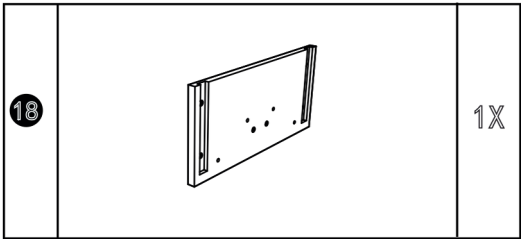
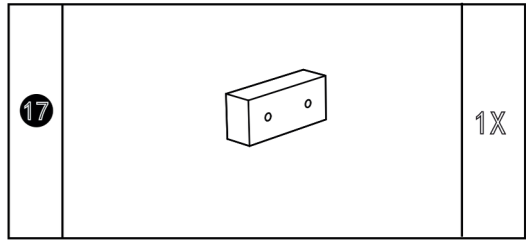
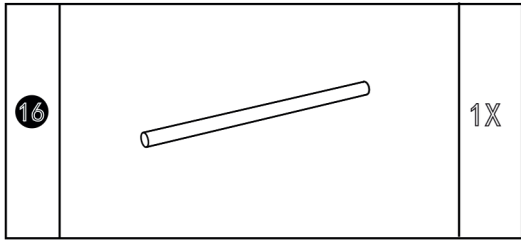
## PFLEGE UND WARTUNG

- Das Holz wurde gegen Korrosion behandelt.
- Wenn das Produkt nicht verwendet wird, immer trocken und sauber bei Raumtemperatur lagern.
- Decken Sie das Produkt niemals ab, wenn es feucht ist.
- Nur mit einem feuchten Tuch reinigen und anschließend trocken wischen.
- Nicht mit scharfen Reinigungswerkzeugen reinigen.
- Behandeln Sie das Holz längs der Fasern, um es vor Witterungseinflüssen zu schützen.
- Überprüfen Sie alle Muttern, Bolzen und Schrauben und ziehen Sie sie bei Bedarf nach.
- Ziehen Sie die Schrauben nicht zu fest an, da dies zu Rissen im Holz führen kann.
- Die Leistung des Produkts kann je nach Wetter- und Feuchtigkeitsbedingungen in verschiedenen Regionen variieren.

# PARTS

DELAR/DELE/DELER/OSAT/TEILE

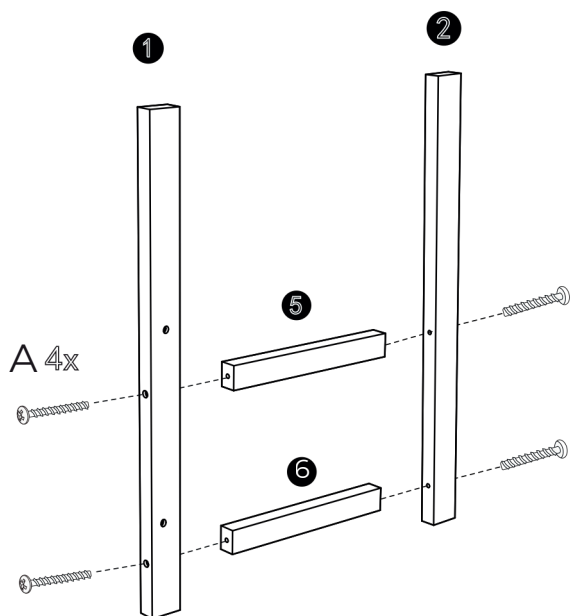




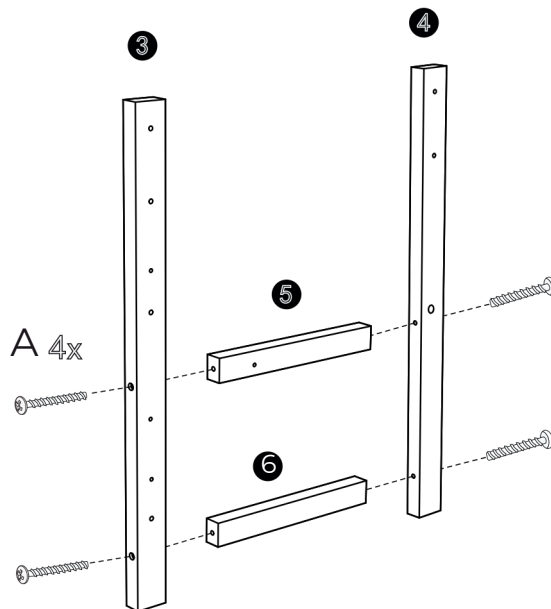
# ASSEMBLY

MONTERING/KOKOAMINEN/MONTAGE

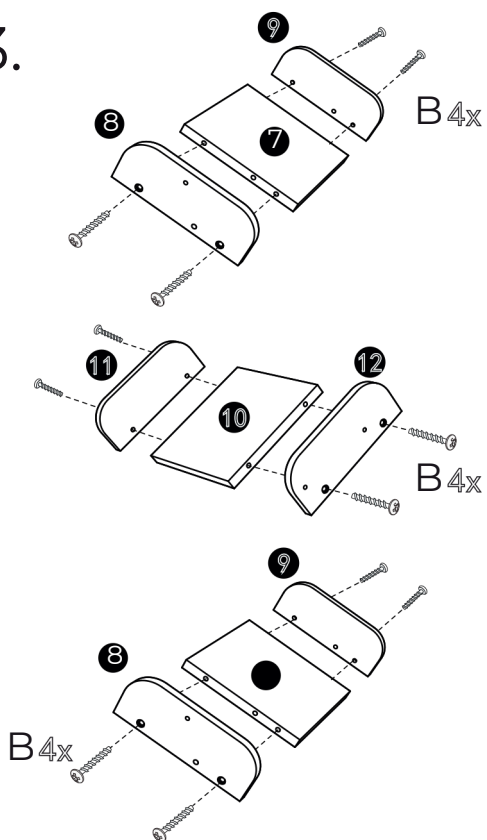
1.



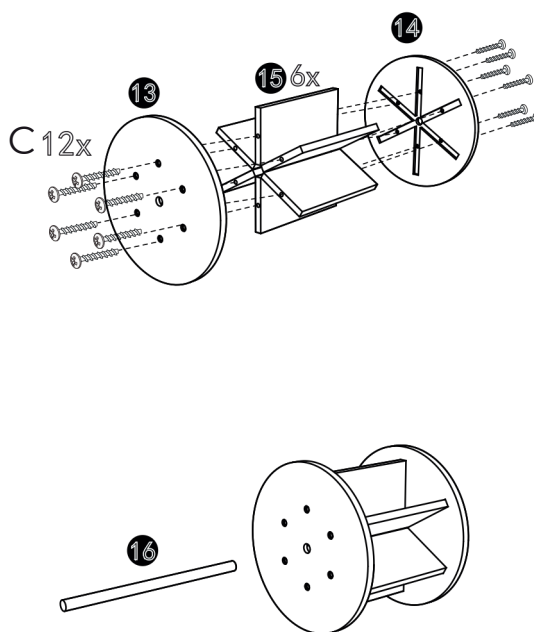
2.



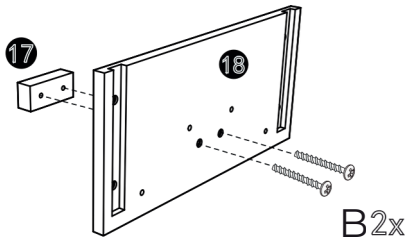
3.



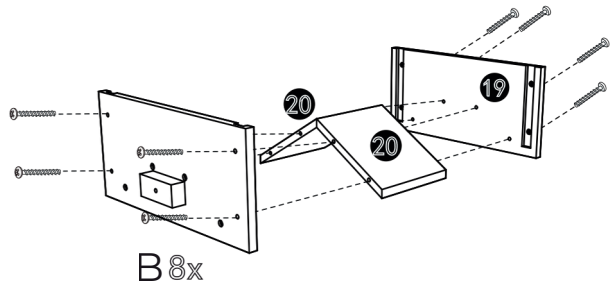
4.



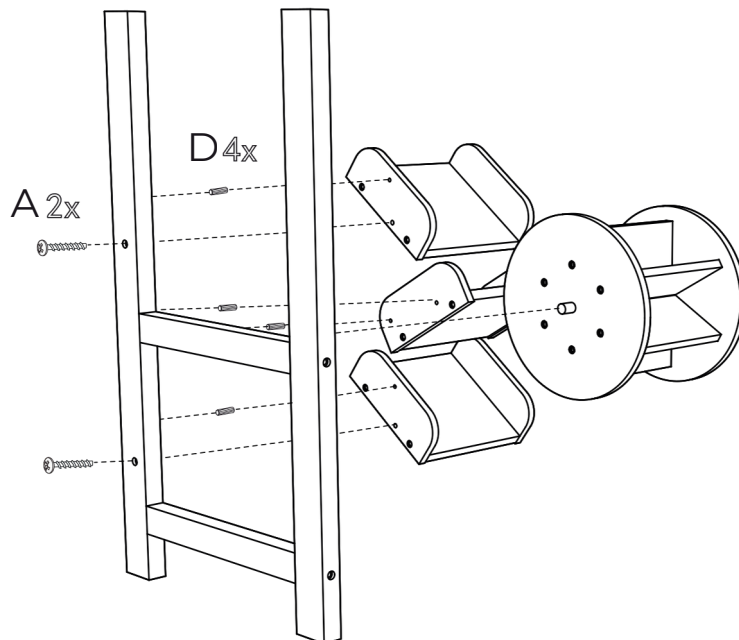
5.



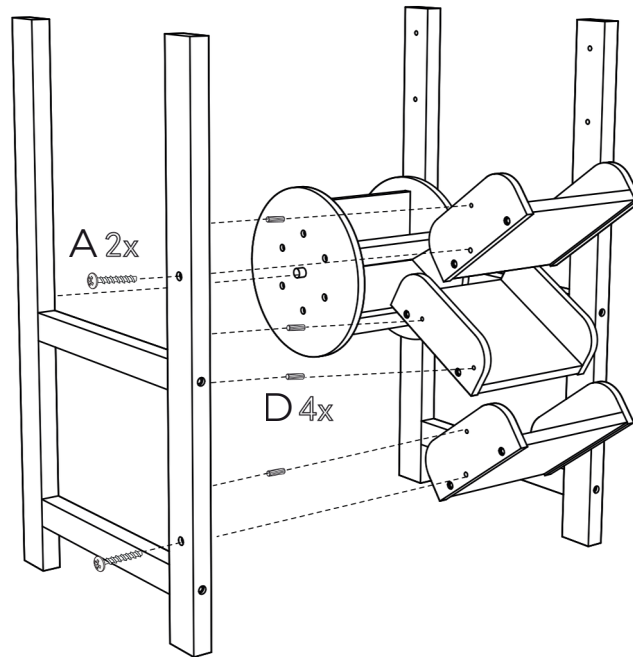
6.



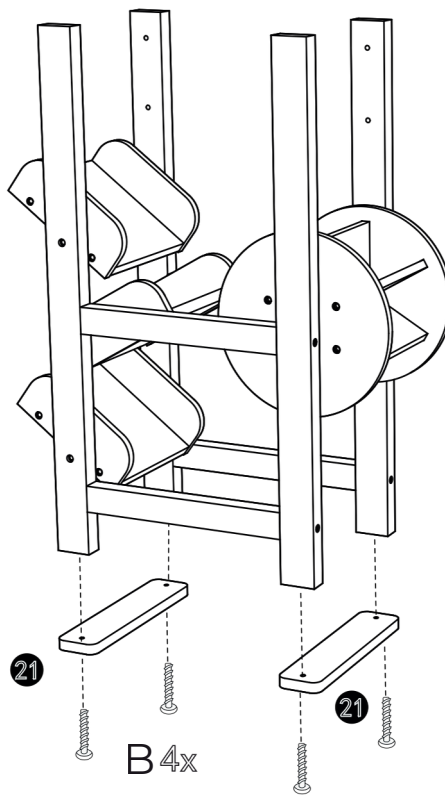
7.



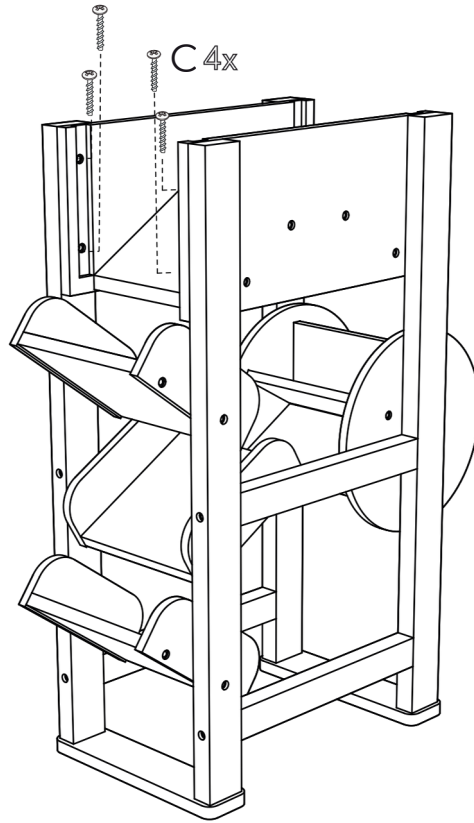
8.



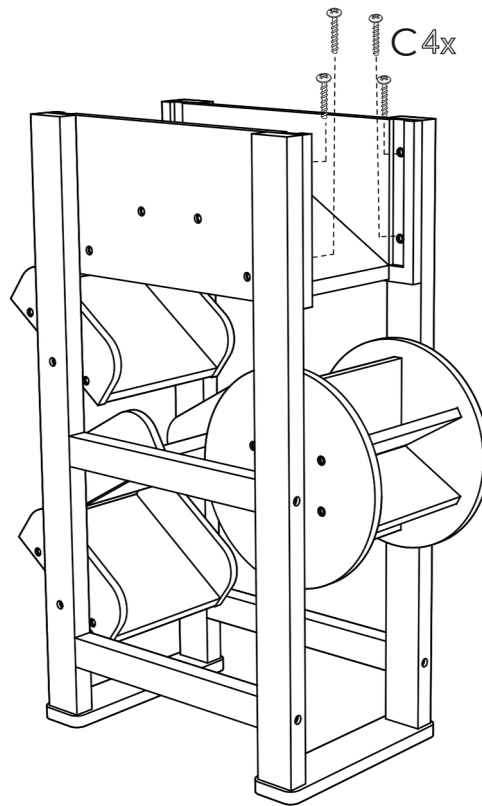
9.



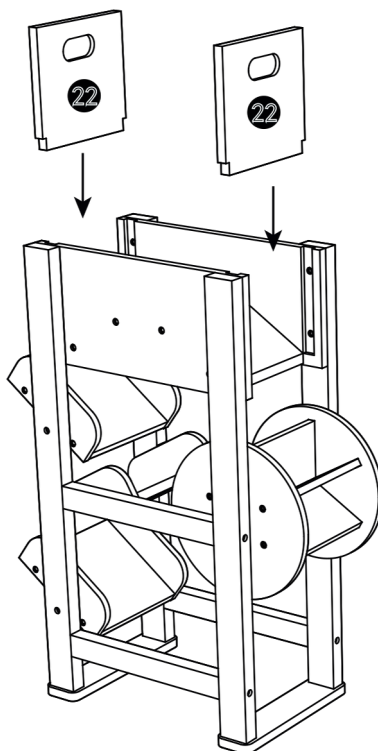
10.



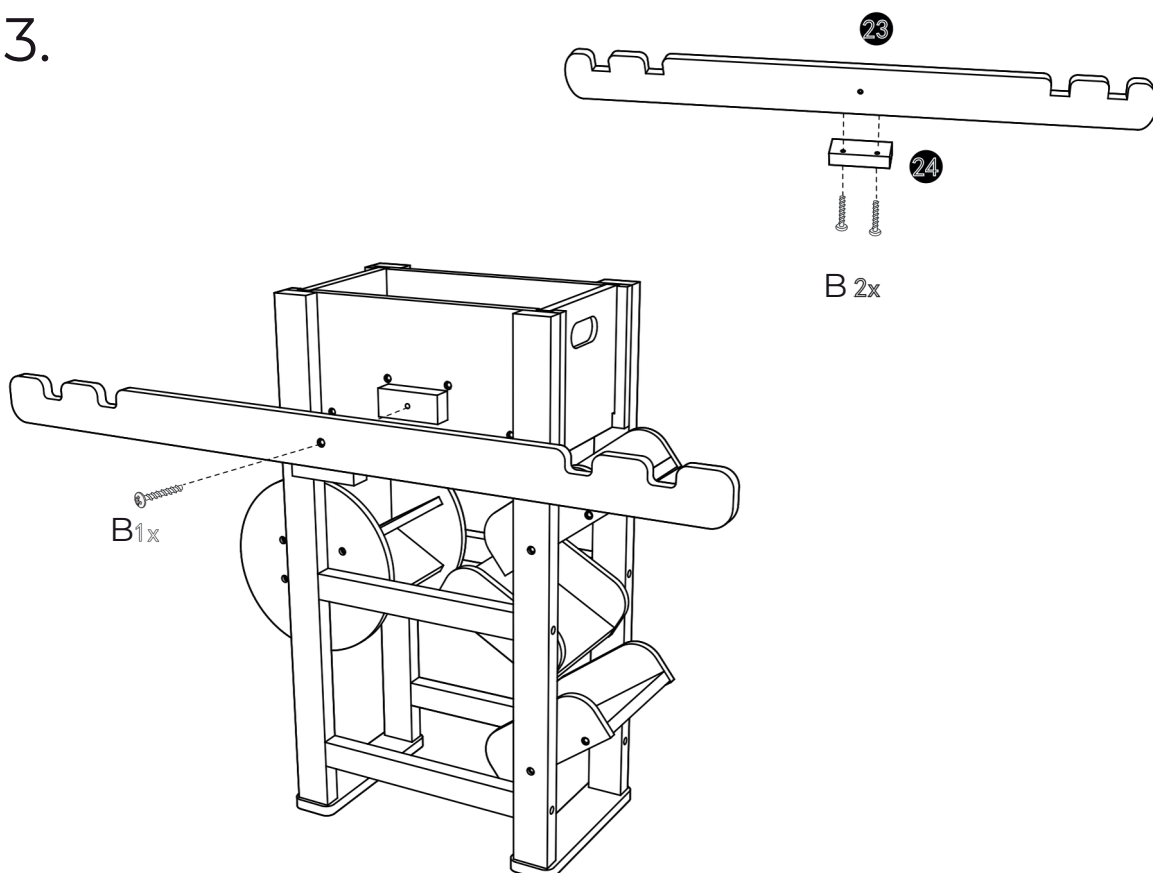
11.



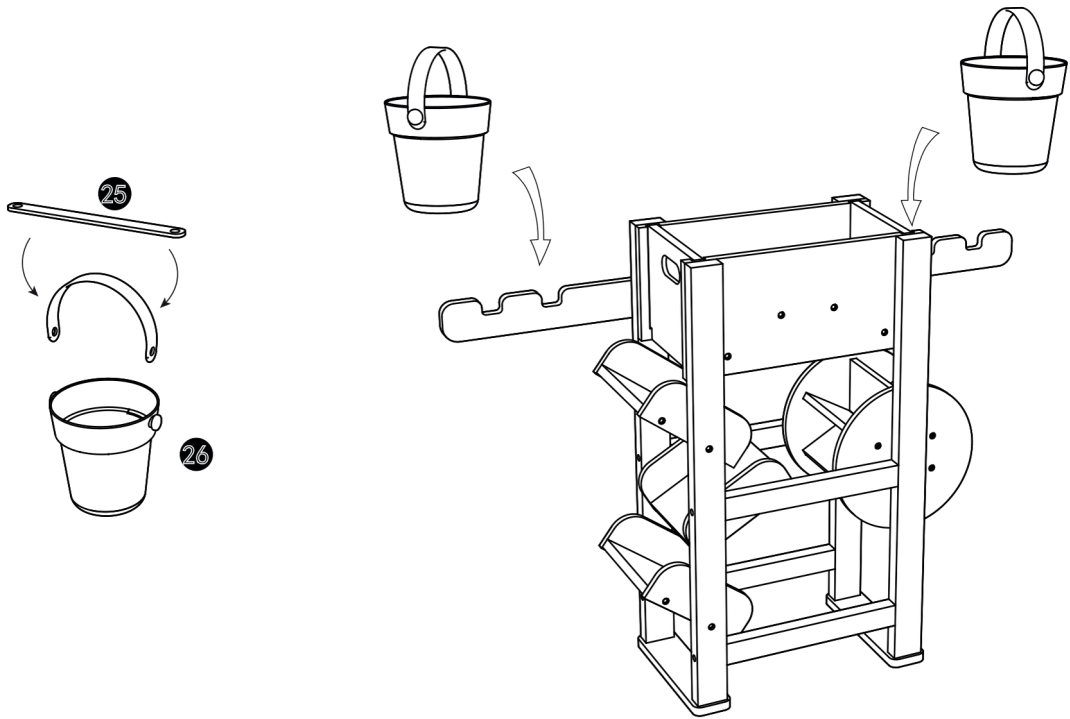
12.



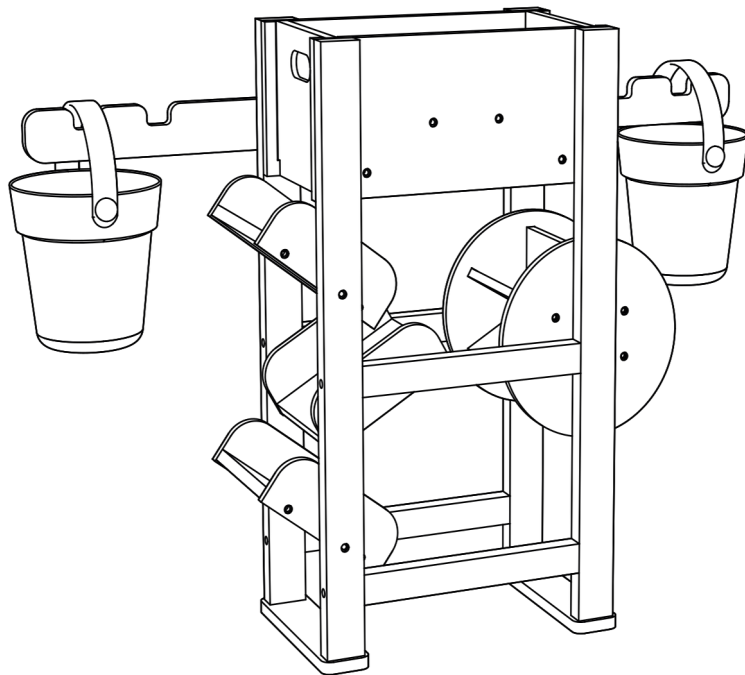
13.



14.



15.



# woodlii



Produced by:  
**Jollyroom AB**

Sörredsvägen 111 SE-418 78  
Gothenburg, Sweden  
Contact: +46313100000  
[www.jollyroom.com/contact](http://www.jollyroom.com/contact)



Producerad av:  
**Jollyroom AB**

Sörredsvägen 111 SE- 418 78  
Gothenburg, Sweden  
Kontakt: +46313100000  
[www.jollyroom.com/contact](http://www.jollyroom.com/contact)



Produsert av:  
**Jollyroom AB**

Sörredsvägen 111 SE- 418 78  
Gothenburg, Sweden  
Kontakt: +4733509350  
[www.jollyroom.com/contact](http://www.jollyroom.com/contact)



Produceret af:  
**Jollyroom AB**

Sörredsvägen 111 SE-418 78  
Gothenburg, Sweden  
Kontakt: 88448888  
[www.jollyroom.com/contact](http://www.jollyroom.com/contact)



Tuottanut:  
**Jollyroom AB**

Sörredsvägen 111 SE-418 78  
Gothenburg, Sweden  
Asiakaspalvelu: 0942415555  
[www.jollyroom.com/contact](http://www.jollyroom.com/contact)



Produziert von:  
**Jollyroom AB**

Sörredsvägen 111 SE-418 78  
Gothenburg, Sweden  
Service: +4904029997999  
[www.jollyroom.com/contact](http://www.jollyroom.com/contact)