



Double Electric Breast Pump



IMPORTANT!
KEEP FOR FUTURE
REFERENCE.

Model No: 10180280

VIKTIGT!
BEHÅLL FÖR
FRAMTIDA REFERENS.

Model Nr: 10180280

VIKTIG!
BEHOLD FOR
FREMtidig REFERANSE.

Modelnummer: 10180280

VIGTIGT!
GEM TIL
FREMtidig BRUG.

Model Nr: 10180280

TÄRKEÄÄ!
SÄILYTÄ TULEVAA
KÄYTTÖÄ VARTEN.

Tuotenumero: 10180280



Instructions for electric breast pump

- Ultraquiet pumping, extremely portable
- Modern design and touch panel for an easy use
- Rechargeable Li-ion battery operated & USB way for a complete flexibility whether at home or on the go.
- It supports single or double pumping switchable

Contents

1. Warnings

2. Functions & Features

3. Technical parameters

4. Assembling & Connection

5. How to use

6. Troubleshooting

1. Warnings

1. The Li-ion battery is built-in, DO NOT remove the battery by yourself.
2. Don't use any adapters or battery that don't come with the pump.
3. Charge the battery once each month. The charging time shall not exceed 6 hours to extend its life time.
4. This is for personal use. Used by more than one person may present a health risk.
5. Always unplug the power chord from the outlet after each use.
6. When cleaning the pump unit, please unplug the adapter.
7. Ensure the tubing is clean without any drops of water.
8. All components can't be sterilized in a microwave or sterilized cupboard.
9. The components (excluding the pump unit and power adapter) are suggested to be sterilized in steam sterilizer or boiled water. They can't be sterilized in a microwave or sterilized cupboard.
10. Don't expose all assemblies with pump unit to high temperature or fire origin and keep it away from children.
11. We reserve the right to product design changes.

2. Functions & Features

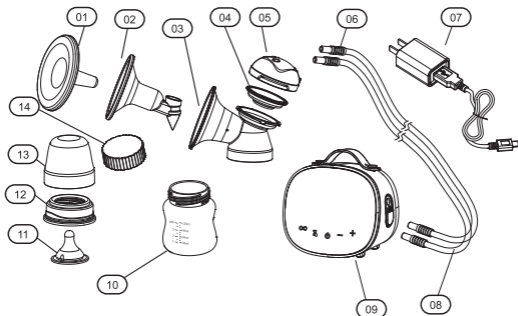
1. It's featured by 3-Phase pumping technology.
 - *Stimulation mode imitates fast sucking movements of baby stimulating milk production;*
 - *Expression mode reflects slower, deeper sucking.*
 - *2 in 1 mode combines stimulation with expression 2 in 1, makes it more efficient milk let down.*
- 2.
3. Modern design and touch panel for an easy use.
4. It can be rechargeable battery operated or USB way to make sure you and baby have complete flexibility whether at home or on the go.
5. It perfectly supports single or double pumping switchable.

3. Technical parameters

A/C Adapter	Input 100-240V~50/60Hz.Output 5V~2A
Li-ion Battery Power	3.7V - 2200mAh
Total Power	10W
Stimulation Speed (Single Side)	100 cycles/min
Stimulation Vacuum (Single Side)	-0.013 MPa (Max.), 9 levels adjustable
Stimulation Speed (Double Sides)	60~100cycles/min
Stimulation Vacuum (Double Sides)	-0.013 MPa (Max.), 9 levels adjustable
Expression Speed (Single Side)	26~60 cycles/min
Expression Vacuum (Single Side)	-0.033 MPa (Max.), 9 levels adjustable
Expression Speed (Double Sides)	26~60 cycles/min
Expression Vacuum (Double Sides)	-0.028 MPa (Max.), 9 levels adjustable
Noise	≤60dB (A)
Operating Conditions	5~40°C, 10%~90%Rh
Storage and Shipping Conditions	-25°C ~60°C, 15%~93%Rh
Electronic Protection Equipment Type	Class II



Product description



1. Dust cover
2. Silicone breast shield
3. Breast shield body
4. Diaphragm
5. Diaphragm Cap
6. Tubing connector
7. AC adapter
8. Tubing
9. Pump unit
10. Wide neck bottle
11. Nipple
12. Bottle cover
13. Nipple dust cover
14. Bottle Lid

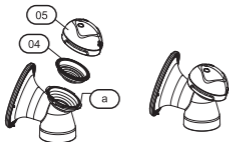
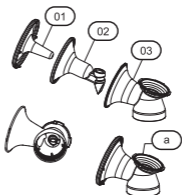
4. Assembling & Connection

Warning

The electric pump comes pre-assembled; however, you need to re-assemble it after each cleaning. Before assembling, the parts which come in contact with breast milk directly, such as milk bottle, silicone breast shield, breast shield body, diaphragm, bottle lid, disc collar (if use standard bottle) must be cleaned and sterilized before each use.

Assembling Expression Collection Kit

Insert the breast shield (02) to the breast shield body (03). You will now have a complete Expression Collection Kit (a). (NOTE: Please remove the dust cover when start pumping (01),)



Assembling the Diaphragm

Insert the diaphragm (04) on the top portion of the Expression Collection Kit (a). Screw the cap (05) tightly to prevent air leak as illustrated.

Assembling the Bottle and Bottle Stand

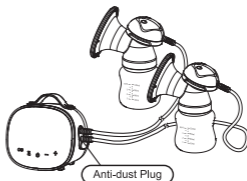
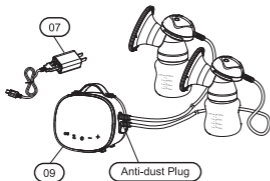
Assemble the assembled breast shield body onto the bottle (10).



Connecting Expression Collection Kit and Pump Unit

1. Connecting Tubing

Connect one end of the Tubing to Expression collection Kit and the other end to the Pump Unit as illustrated. Make sure both ends are connected tightly, otherwise suction may be affected.



2. Attach the power cord of the power adapter (07) to the pump unit (09) as illustrated, and then plug the power adapter to the socket outlet.

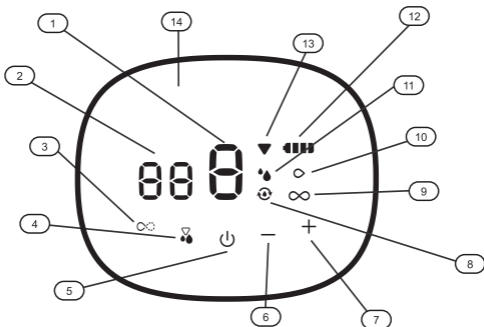


5. How to use

1. Before each use

- Make sure milk collection kit is cleaned and free from any liquid.
- Clean, hot compress and massage the breast with areola, relax yourself to relieve pain resulting from engorged milk.

2. Control panel description



- | | |
|--|-------------------------------|
| 1. Suction Level Display | 8. 2 in 1 |
| 2. Pump Timer | 9. Suction Mode: Double |
| 3. Function Mode: Left, Right or Double | 10. Suction Mode: Left, Right |
| 4. 2 Phase expression selection button adjustment | 11. Expression Mode |
| 5. Pause/Restart (Long press) ON/OFF (Short press) | 12. Battery Power |
| 6. Reduce Vacuum | 13. Stimulation Mode |
| 7. Increase Vacuum | 14. LED Display |



How to use the breast pump:

1. Plug the USB power adapter cord to the power outlet.
2. Place the breast shield over your breast so that your nipple is properly centered in the flange tunnel. Make sure that you have the right flange size that matches your nipple size.
3. Once you are ready, long press the \cup button to switch the device ON.
4. The Breast Pump is a Dual Phase Mode Electric Breast Pump: Stimulation and Expression. Once the device is turned ON, the Timer will count 30 minutes (default). This is the rapid mode designed to mimic your baby's initial feeding motion to stimulate your milk ejection reflex (MER). The breast pump with 3D Pump System has a pumping motion designed to massage, squeeze and suck just like an infant. Press \blacktriangleright to switch from Stimulation to Expression or Expression to Stimulation. You may adjust the suction level according to your need.
5. The Expression Mode is of a slower motion with a deeper sucking motion which is how an infant sucks after the breasts have ejected a good flow of breast milk.
6. Adjust the Suction Level according to what's comfortable for you. Press the plus + button to increase suction level or the minus - button to decrease the suction level.
7. If you want to stop pumping, simply press \cup whatever mode that the pump is working in, the pump will pause working at the current status until you restart pumping. The timer will blink until it restarts.
8. When the timer counts till 30 mins, the pump will stop working automatically.
9. When the pump is working, touch ∞ can switch between single and double pumping.
10. When single pumping, press butt on ∞ and pull out one connector, and then plug the hole with the anti-dust plug tightly.
11. Make sure that you charge the Li-ion battery prior to first use.
12. When the pump is in use through the Li-ion battery power, the Battery Power Indicator $\bullet\bullet\bullet$ will provide a real-time display of your battery status. When the pump is in use through A/C adapter and is in a charging state, the Battery Power Indicator $\bullet\bullet\bullet$ will provide a real-time display of the charging status and the battery power level.
13. When the battery power runs out, the Indicator $\bullet\bullet\bullet$ will flash.



6. Troubleshooting

If there is low or no suction

- Check **all** connections **if** they are **all** attached at **all** connections points properly and **tightly**.
- Make sure the tubing isn't bent, or without any **blockage** in it.
- Make sure the **silicone** breast shield body and the **plastic** accessories are not deformed **alter** the steam sterilization.

The pump can not switch on

- Check if the power chord is properly attached to the pump.
- Ensure the battery power is **available** without the adapter.

Milk backflow

- Check if the power chord is properly attached to the pump.
- Ensure the battery power is **available** without the adapter.

Anything wrong with this breast pump, please contact your dealer or the store where you buy this breast pump.

Instruktioner för elektrisk bröstpump

- Ultratyst pumpning, extremt portabel.
- Modern design och pekskärm för enkel användning.
- Drivs via uppladdningsbart Litiumjonbatteri & USB för flexibilitet oavsett om du är hemma eller på språng.
- Den stöder enkel eller dubbel pumpning som du kan välja mellan.

Innehåll

1. Varningar

2. Funktioner och egenskaper

3. Tekniska parametrar

4. Montering & Anslutning

5. Hur du använder produkten

6. Felsökning

1. Varningar

1. Litiumjonbatteriet är inbyggt, ta INTE bort batteriet själv.
2. Använd inga adapttrar eller batterier som inte följer med pumpen.
3. Ladda batteriet en gång i månaden. För att förlänga dess livstid får laddningstiden inte överstiga 6 timmar .
4. Den här produkten är för personligt bruk. Om den används av mer än en person kan det utgöra en hälsorisk.
5. Dra alltid ur nätsladden från uttaget efter varje användning.
6. När du rengör pumpenheten, koppla ur adapttern.
7. Se till att slangen är ren utan vatten.
8. Alla komponenter kan inte steriliseras i en mikrovågsugn eller ett steriliseringskåp.
9. Komponenterna (exklusive pumpenheten och strömadaptern) rekommenderas att steriliseras i ångsterilisator eller kokt vatten. De kan inte steriliseras i mikrovågsugn eller steriliseringskåp.
10. Utsätt inte delarna för hög temperatur eller brand och håll dem borta från barn.
11. Vi förbehåller oss rätten till mindre produktdesignändringar.



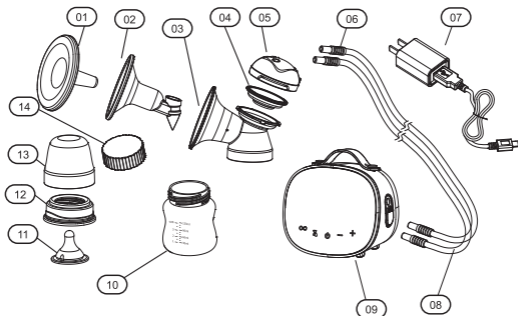
2. Funktioner och egenskaper

- Den är utrustad med 3-fas pumptechnik.
 - *Stimuleringsläget imiterar snabba sugrörelser hos baby'n och stimulerar mjölkproduktionen;*
 - *Pumpningsläget återspeglar långsammare, djupare di.*
 - *2 i 1-läge kombinerar stimulering med pumpning vilket leder till effektivare mjölkötning.*
- Ultra tyst pumpning, extremt mobil.
- Modern design och pekskärm för enkel användning.
- Den kan drivas via laddbart batteri eller USB-kabel, för att ge dig och bebisen fullständig flexibilitet oavsett om du är hemma eller på språng.
- Den stöder enkel eller dubbel pumpning som du kan välja mellan.

3. Tekniska parametrar

Växelströmsadapter	Tillförd effekt 100-240V~50/60Hz. Avgiven effekt 5V~2A
Litiumjonbatteri	3.7V - 2200mAh
Total effekt	10W
Stimuleringshastighet (på ena sidan)	100 cykler/min
Stimuleringsvakuum (på ena sidan)	-0,013 MPa (Max.), 9 justerbara nivåer
Stimuleringshastighet (båda sidor)	60~100 cykler/min
Stimuleringsvakuum (dubbla sidor)	-0,013 MPa (Max.), 9 justerbara nivåer
Pumphastighet (ena sidan)	26~60 cykler/min
Pumpningsvakuum (enkel sida)	-0,033 MPa (Max.), 9 justerbara nivåer
Pumphastighet (dubbla sidor)	26~60 cykler/min
Pumpningsvakuum (dubbla sidor)	-0,028 MPa (Max.), 9 justerbara nivåer
Ljud	≤60dB (A)
Driftförhållanden	5~40°C, 10%~90% Rh
Förvarings- och leveransförhållanden	-25°C ~60°C, 15%~93% Rh
Typ av elektronisk skyddsutrustning	Klass I

Produktbeskrivning



- | | |
|----------------------|--------------------------|
| 1. Dammskydd | 8. Slang |
| 2. Silikonbröstskydd | 9. Pumpenhet |
| 3. Bröstskyddsstomme | 10. Flaska med bred hals |
| 4. Diafragma | 11. Napp |
| 5. Membranlock | 12. Flasklock |
| 6. Slanganslutning | 13. Dammskydd för napp |
| 7. AC-adapter | 14. Flasklock |

4. Montering & Anslutning

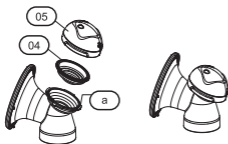
⚠ Varning

Den elektriska bröstpumpen levereras förmonterad, men du måste dock sätta ihop den igen efter varje rengöring. Före montering måste de delar som kommer i direkt kontakt med bröstmjölken, såsom mjölkflaska, silikonbröstskydd, bröstskyddsstomme, diafragma, flasklock, skruvkrage (om standardflaska används) rengöras och steriliseras före varje användning.



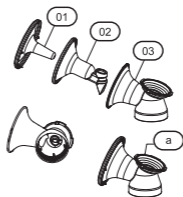
Montering av Pumpningssats

Sätt in bröstskyddet (02) i bröstskyddsstommen (03). Du kommer nu att ha en komplett pumpningssats (a). OBSERVERA: Ta bort dammskyddet när du börjar pumpa (01.)



Montering av flaska och flaskställ

Montera den monterade bröstskyddsstommen på flaskan (10).



Montering av diaframan

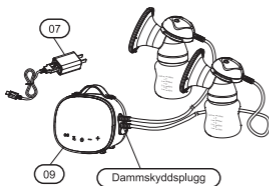
Sätt i membranet (04) på den övre delen av pumpningssatsen (a). Skruva fast locket (05) ordentligt för att förhindra luftläckage enligt bilden.



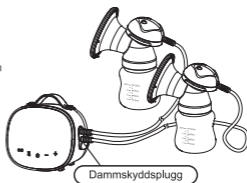
Anslut pumpningssatsen och pumpenheten

1. Anslutning av slang

Anslut ena änden av slangen till pumpningssatsen och den andra änden till pumpenheten enligt bilden. Se till att båda ändarna är ordentligt anslutna, annars kan sugfunktionen påverkas.



12



2. Anslut nätadapters (07) nätkabel till pumpenheten (09) enligt bilden och anslut sedan nätadaptern till eluttaget.

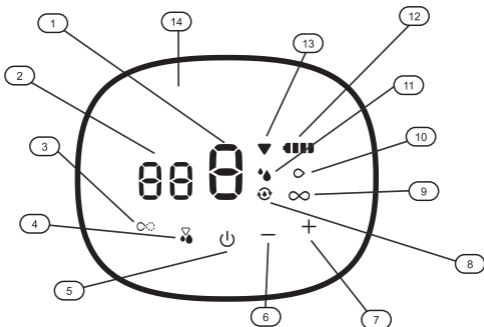
Beemoo

5. Hur du använder produkten

1. Före varje användning

- Se till att mjölkpupsamlingssetsen är ren och fri från vätska.
- Rengör, lägg på varm kompress och massera bröstet och värtgården, slappna av för att lindra smärta som orsakas av mjölkstockning.

2. Beskrivning av kontrollpanelen



- | | |
|---|-----------------------------|
| 1. Visning av sugnivå | 8. 2 i 1 |
| 2. Pumptimer | 9. Sugläge: Dubbel |
| 3. Funktionsläge: Vänster, Höger eller Dubbel | 10. Sugläge: Vänster, höger |
| 4. Justeringsknapp för pumpningsnivå | 11. Pumpningsläge |
| 5. Pausa/Starta om (Långt tryck) PÅ/AV (kort tryckning) | 12. Batterinivå |
| 6. Minska vakuum | 13. Stimuleringsläge |
| 7. Öka vakuumet | 14. LED-display |



Hur man använder bröstpumpen:

1. Anslut nätadaptersn USB-sladd till eluttaget.
2. Placera bröstskyddet över ditt bröst så att din bröstvårta är ordentligt centrerad i flänstunneln. Se till att du har rätt flänsstorlek som matchar din nippelstorlek.
3. När du är redo, tryck länge på knappen för att slå på enheten.
4. Bröstpumpen är en elektrisk bröstpump med tvåfasläge: Stimulering och pumpning. När enheten är på kommer timern att räkna ner från 30 minuter (standard). Detta är det snabba läget utformat för att efterlikna ditt barns första matningsrörelse för att stimulera din mjölkutdrivningsreflex (MER). Bröstpumpen med 3D-pumpsystem har en pumpande rörelse designad för att massera, klämma och suga precis som ett spädbarn. Tryck för att växla från stimulering till pumpning eller från pumpning till stimulering. Du kan justera sugnivån efter dina behov.
5. Pumpningsläget består av en långsammare rörelse med en djupare sugrörelse som imiterar hur ett spädbarn suger efter att bröstet fått igång ett bra flöde av mjölk.
6. Justera sugnivån efter vad som är bekvämt för dig. Tryck på plusknappen för att öka sugnivån eller minusknappen för att minska sugnivån.
7. Om du vill sluta pumpa trycker du helt enkelt på det läge som pumpen arbetar i, pumpen kommer att pausa arbetet med nuvarande status tills du startar om pumpningen. Timern blinkar tills den startar om.
8. När timern räknat ner från 30 minuter slutar pumpen att fungera automatiskt.
9. När pumpen fungerar kan ett knapptryck växla mellan enkel- och dubbelpumpning. Vid enkel-pumpning, tryck på knappen och dra ut den ena kontakten och täpp till hålet med antidammpluggen ordentligt.
10. Se till att du laddar litiumjonbatteriet före första användningen.
11. När pumpen används med litiumjonbatteri, kommer batteriindikatorn att ge en realtidsvisning av din batteristatus. När pumpen används via A/C-adaptor och är i laddningstillstånd, kommer batteriindikatorn att ge en realtidsvisning av laddningsstatus och batterinivå.
12. När batteriet tar slut blinkar indikatorn.



6. Felsökning

Om det är svagt eller inget sug

- Kontrollera **alla** anslutningar så att de är ordentligt fastsatta vid **alla** anslutningspunkter korrekt och tätt.
- Se **till** att **slangen** inte är böjd **eller** blockerad.
- Se **till** att bröstskyddsstommen och **plasttillbehören** inte deformeras efter ångsteriliseringen.

Pumpen kan inte slås på

- Kontrollera om strömkabeln är ordentligt ansluten **till** pumpen.
- Säkerställ att batteriströmmen är **tillgänglig** utan nätadaptern.

Återflöde av mjölk

- Om mjölk **eller** vatten hittas i bälgen **eller** slangen, skölj **slangen** med rent varmt vatten. **LUFTTORKA ORDENTLIGT INNAN ANVÄNDNING.** Du kan också kontrollera om bälgen är bra och inte trasig.

Om det är något fel på denna bröstpump, kontakta din återförsäljare eller butik där du köpte denna bröstpump.



Instruksjoner for elektrisk brystpumpe

- Ultrastille pumping, ekstremt bærbar.
- Moderne design og berøringspanel for enkelt bruk.
- Drives med oppladbart Li-ion batteri og USB, for full fleksibilitet enten hjemme eller på farten.
- Den kan veksle mellom enkelt eller dobbel pumping

Innhold

1. Advarsler

2. Funksjoner og egenskaper

3. Tekniske parametere

4. Montering og tilkobling

5. Bruksanvisning

6. Feilsøking

1. Advarsler

1. Li-ion-batteriet er innebygd, **IKKE** ta ut batteriet selv.
2. **Ikke** bruk adaptere eller batterier som ikke følger med pumpen.
3. Lad batteriet en gang hver måned. Ladetiden skal ikke overstige 6 timer for å forlenge levetiden.
4. Dette er for personlig bruk. Om det brukes av mer enn én person, kan det utgjøre en helseisisiko.
5. Trekk **alltid** strømledningen ut av stikkontakten etter hver bruk.
6. Når du rengjør pumpeenheten, må du koble fra adapteren.
7. Sørg for at slangen er ren uten dråper vann.
8. **Alt** tilbehør kan ikke steriliseres i mikrobølgeovn eller i steriliseringssskap.
9. Komponentene (unntatt pumpeenheten og strømadapteren) anbefales å steriliseres i dampsterilisator eller kokt vann. **Alt** tilbehør kan ikke steriliseres i mikrobølgeovn eller i steriliseringssskap.
10. **Ikke** utsett delene for høye temperaturer, og hold dem utenfor barns rekkevidde.
11. Vi forbeholder oss retten til mindre endringer i produktdesign.



2. Funksjoner og egenskaper

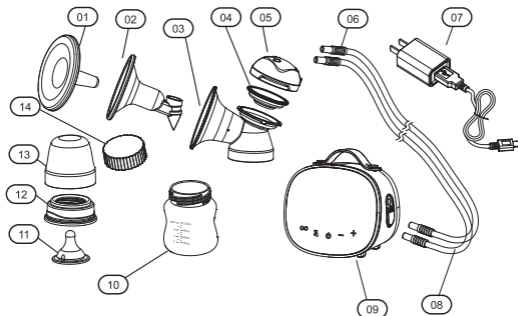
- 3-fase pumpeteknologi.
 - *Stimuleringsmodus imiterer raske sugebevegelser av babyen og stimulerer melkeproduksjonen;*
 - *Uttrykksmodus reflekterer langsommere, dypere summing.*
 - *2 i 1-modus kombinerer stimulering med uttrykk 2 i 1, gir mer effektivt melkeutslipp.*
- Ultrastille pumping, ekstremt bærbar.
- Moderne design og berøringspanel for enkel bruk.
- Den kan drives av oppladbart batteri eller USB, for å sikre at du og babyen har full fleksibilitet enten hjemme eller på farten.
- Den kan veksle mellom enkel eller dobbel pumping

3. Tekniske parametere

Strømadapter	Inngang 100-240V~50/60Hz. Utgang 5V~2A
Li-ion batteri	3,7V - 2200mAh
Total kraft	10W
Stimuleringshastighet (enkeltside)	100 sykluser/min
Stimuleringsvakuum (enkeltside)	-0,013 MPa (maks.), 9 nivåer justerbar
Stimuleringshastighet (dobbeltsider)	60~100 sykluser/min
Stimuleringsvakuum (dobbeltsider)	-0,013 MPa (maks.), 9 nivåer justerbar
Uttrykks hastighet (enkeltside)	26~60 sykluser/min
Uttrykksvakuum (enkeltside)	-0,033 MPa (maks.), 9 nivåer justerbar
Uttrykks hastighet (dobbeltsider)	26~60 sykluser/min
Uttrykksvakuum (dobbeltsider)	-0,028 MPa (maks.), 9 nivåer justerbar
Bråk	≤60dB (A)
Driftsforhold	5~40°C, 10%~90%Rh
Lagrings- og fraktbetingelser	-25°C ~60°C, 15%~93%Rh
Type elektronisk beskyttelsesutstyr	Klasse II



Produktbeskrivelse



1. Støvdeksel
2. Silikon brystskjold
3. Mykt brystskjold
4. Membran
5. Membranhette
6. Rørkontakt
7. AC-adapter
8. Slange
9. Pumpeenhet
10. Flaske med bred hals
11. Brystvorte
12. Flaskelokk
13. Støvdeksel for brystvorter
14. Flaskelokk

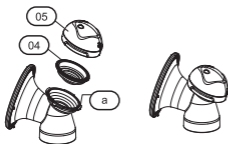
4. Montering og tilkobling

Advarsel

Den elektriske brystpumpen leveres ferdigmontert; du må imidlertid sette den sammen igjen etter hver rengjøring. Før montering må delene som kommer i direkte kontakt med morsmelk, som melkeflaske, silikonbrystskjold, brystskjoldkropp, membran, flaskelokk, skivekrage (hvis standardflaske brukes) rengjøres og steriliseres før hver bruk.

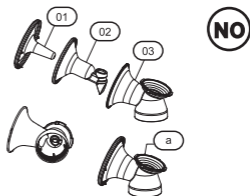
Sette sammen uttrykkssamlingssett

Sett inn brystskjoldet (02) til brystskjoldet (03). Du vil nå ha et komplett uttrykkssamlingssett (a). MERK: Vennligst fjern støvdekslet når du begynner å pumpe (01).



Montering av flaske og flaskestativ

Monter det sammensatte brystskjoldet på flasken (10).



Montering av membran

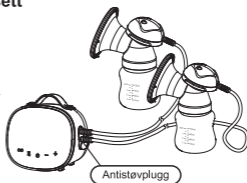
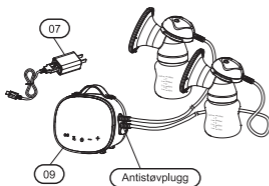
Sett inn membranen (04) på den øvre delen av uttrykkssamlingssettet (a). Skru hetten (05) godt til for å forhindre luftlekkasje, som vist.



Koble til uttrykksoppsamlingssett og pumpeenhet

1. Koble til rør

Koble den ene enden av slangen til uttrykksoppsamlingssettet og den andre enden til pumpeenheten, som vist. Pass på at begge ender er tett koblet til, ellers kan sugingen bli påvirket.



2. Koble strømledningen til strømadapteren (07) til pumpeenheten (09) som vist, og koble deretter strømadapteren til stikkkontakten.

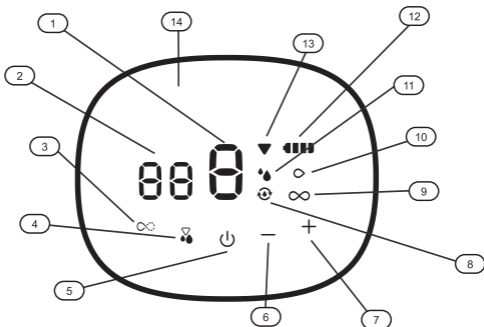


5. Bruksanvisning

1. Før hver bruk

- Sørg for at melkeoppsamlingssettet er rengjort og fritt for væske.
- Rengjør, varmekomprimer og masser brystet med areola, slapp av for å lindre smerte pga. melkespreng.

2. Beskrivelse av kontrollpanel



- | | |
|---|------------------------------|
| 1. Visning av sugenivå | 7. Øk vakuüm |
| 2. Pumpe-timer | 8. 2 i 1 |
| 3. Funksjonsmodus: Venstre, Høyre eller Dobbelt | 9. Sugemodus: Dobbelt |
| 4. Justering av knappen for valg av 2-faseuttrykk | 10. Sugemodus: Venstre høyre |
| 5. Pause/start på nytt (langt trykk) PÅ/AV (kort trykk) | 11. Uttrykksmodus |
| 6. Reduser vakuüm | 12. Batteristøm |
| | 13. Stimuleringsmodus |
| | 14. LED display |



Slik bruker du brystpumpen:

1. Koble USB-strømadapterledningen til strømuttaket.
2. Plasser brystskjoldet over brystet slik at brystvorten er riktig sentrert i flensstunnelen. Pass på at du har riktig flensstørrelse som passer til brystvorten din.
3. Når du er klar, trykk lenge på knappen for å slå PÅ enheten.
4. Brystpumpen er en elektrisk brystpumpe med tofasemodus: Stimulering og uttrykk. Når enheten er slått PÅ, vil timeren telle 30 minutter (standard). Dette er den hurtige modusen designet for å etterligne babyens første matingsbevegelse for å stimulere melkeutstøtningsrefleksen (MER). Brystpumpen med 3D Pump System har en pumpebevegelse designet for å massere, klemme og suge akkurat som et spedbarn. Trykk for å bytte fra stimulering til uttrykk eller uttrykk til stimulering. Du kan justere sugenivået etter behov.
5. Uttrykksmodus er en langsommere bevegelse med en dypere sugende bevegelse som er hvordan et spedbarn suger etter at brystene har sluppet ut en god flyt av morsmelk.
6. Juster sugenivået etter hva som er behagelig for deg. Trykk på plussknappen for å øke sugenivået eller minusknappen for å redusere sugenivået.
7. Hvis du ønsker å stoppe pumpingen, trykk ganske enkelt på hvilken som helst modus som pumpen arbeider i, pumpen vil pause arbeidet med gjeldende status til du starter pumpingen på nytt. Timeren vil blinke til den starter på nytt.
8. Når timeren teller til 30 minutter, vil pumpen slutte å fungere automatisk.
9. Når pumpen fungerer, kan du med berøring veksle mellom enkel og dobbel pumping. Ved enkel pumping, trykk på knappen og trekk ut den ene kontakten, og tett deretter igjen hullet med antistøvpluggen.
10. Pass på at du lader Li-ion-batteriet før første gangs bruk.
11. Når pumpen er i bruk via Li-ion batteristrøm, vil batteriindikatoren gi en sanntidsvisning av batteristatusen din. Når pumpen er i bruk via A/C-adapter og er i ladetilstand, vil batteristrømindikatoren gi en sanntidsvisning av ladestatus og batteristrømnivå.
12. Når batteristrømmen går tom, vil indikatoren blinke.



6. Feilsøking

Hvis det er liten eller ingen sugeseffekt

- Kontroller at **alle** koblinger er festet ordentlig og tett på **alle** koblingspunkter.
- Pass på at slangen ikke er bøyd, og at den ikke er blokkert innvendig.
- Sørg for at silikonbrystskjoldet og plasttilbehøret ikke er deformert og endrer dampsteriliseringen.

Pumpen kan ikke slås på

- Sjekk om strømledningen er ordentlig festet til pumpen.
- Sørg for at batteristrømmen er tilgjengelig uten adapteren.

Tilbakestrømning av melk

- Hvis det blir funnet melk eller vann i blæren eller slangen, skyll slangen med rent varmt vann. Heng til LUFTTØRKING. LA DEN LUFTTØRKE HELT FØR BRUK. Du kan også sjekke om blæren er bra, men ikke ødelagt.

Hvis det er noe galt med denne brystpumpen, vennligst kontakt forhandleren eller butikken der du kjøper denne brystpumpen.



Vejledning til elektrisk brystpumpe

- Meget støjsvag og bærbar
- Moderne design og touchpanel, så den er let at bruge.
- Drevet af et genopladeligt Li-ion batteri og USB, for fuld fleksibilitet, uanset om du er hjemme eller på farten.
- Kan fungere både som enkelt- og dobbeltpumpe.

Indhold

1. Advarsler

2. Funktioner og egenskaber

3. Tekniske detaljer

4. Montering og tilslutning

5. Brug

6. Fejlfinding

1. Advarsler

1. Li-ion-batteriet er indbygget. Fjern **IKKE** batteriet selv.
2. Brug ikke adaptere eller batterier, der ikke er medfulgt pumpen.
3. Oplad batteriet en gang om måneden. Opladningstiden må ikke overstige 6 timer, da dette ellers kan forkorte batteriets levetid.
4. Produktet er til personlig brug. Hvis mere end en person bruger produktet, kan det udgøre en sundhedsrisiko.
5. Træk altid ledningen ud af stikkontakten efter brug.
6. Når du rengør pumpeenheten, skal du trække stikket ud af adapteren.
7. Sørg for, at slangen er ren uden vanddråber.
8. Delene må ikke steriliseres i en mikrobølgeovn eller et steriliseringsskab.
9. Det foreslås at sterilisere delene (undtagen pumpeenheten og strømadapteren) i dampsterilisator eller kogt vand. De kan ikke steriliseres i en mikrobølgeovn eller steriliseringsskab.
10. Udsæt ikke delene for høj temperatur eller åben ild og hold dem væk fra børn.
11. Vi forbeholder os retten til at udføre ændringer i produktdesignet.



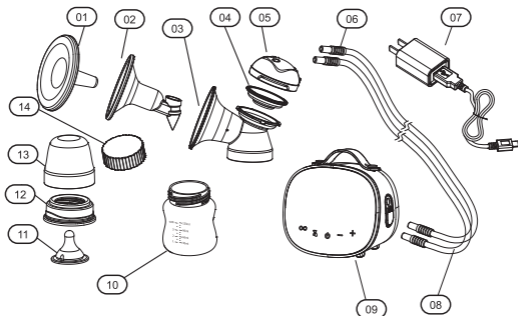
2. Funktioner og egenskaber

- Brystpumpen kører med 3-fase pumpe-teknik.
 - *Stimuleringsfasen imiterer babyens hurtige sugebevægelser, hvilket stimulerer mælkeproduktionen;*
 - *Udsugningsfasen imiterer babyens langsommere, dybere sug.*
 - *2-i-1-fase kombinerer stimulering med udsugning, hvilket giver en mere effektivt mælkestrøm.*
- Meget støjsvag pumpning, Bærbær.
- Moderne design og touchpanel, så den er let at bruge.
- Brystpumpen kan drives af et genopladeligt batteri eller med USB, for at give dig og baby stor fleksibilitet, uanset om I er hjemme eller på farten.
- Kan fungere både som enkelt- og dobbeltpumpe.

3. Tekniske detaljer

A/C Adapter	Indgående 100-240 V~50/60 Hz. Udgående 5 V~2 A
Strøm fra Li-ion batteri	3,7 V - 2200 mAh
Samlet kraft	10 W
Stimuleringshastighed (enkeltside)	100 omgange/min
Stimuleringsvakuum (enkeltside)	-0,013 MPa (Maks.), justerbar i 9 niveauer
Stimuleringshastighed (dobbeltside)	60 ~ 100 omgange/min
Stimuleringsvakuum (dobbeltside)	-0,013 MPa (Maks.), justerbar i 9 niveauer
Udsugningshastighed (enkeltside)	26 ~ 60 omgange/min
Udsugningsvakuum (enkeltside)	-0,033 MPa (Maks.), justerbar i 9 niveauer
Udsugningshastighed (dobbeltside)	26 ~ 60 omgange/min
Udsugningsvakuum (dobbeltside)	-0,028 MPa (Maks.), justerbar i 9 niveauer
Lydstyrke	≤ 60dB (A)
Driftsbetingelser	5 ~ 40°C, 10 % ~ 90 % RF
Opbevarings- og forsendelsesbetingelser	-25°C ~ 60°C, 15 % ~ 93 % RF
Type af elektronisk beskyttelsesudstyr	Klasse II

Produktbeskrivelse



- | | |
|--------------------------|--------------------------------|
| 1. Låg | 8. Slanger |
| 2. Brystragt af silikone | 9. Pumpeenhed |
| 3. Brystragt | 10. Flaske med bred hals |
| 4. Membran | 11. Sut |
| 5. Membranhætte | 12. Skruetop til flaske |
| 6. Slangesamler | 13. Låg til sutteflaske m. sut |
| 7. AC adapter | 14. Låg til sutteflaske u. sut |

4. Montering og tilslutning

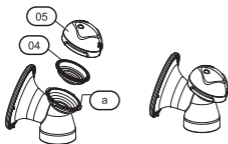
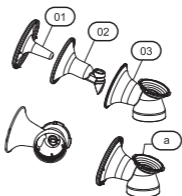
⚠ Advarsel

Den elektriske brystpumpe leveres færdigmonteret, men du skal samle den igen, hver gang den er blevet rengjort. Før montering og brug skal de dele, der kommer i direkte kontakt med modermælk såsom flaske, silikone-brystragt, brystragt, membran, låg til sutteflaske, skruetop til flaske (hvis der bruges standardflaske) rengøres og steriliseres.



Montering af Brystpumpe

Sæt brysttragten af silikone (02) ind i brysttragten (03). Du vil nu have en komplet Brystpumpe (a).
BEMÆRK: Fjern venligst låget, når du begynder at pumpe (01).



Montering af membran

Indsæt membranen (04) på den øverste del af brystpumpen (a). Skru membranhætten (05) stramt på som vist for at forhindre luftlækage.



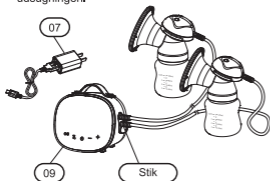
Montering af flaske og flaskeholder

Monter den samlede brysttragt på flasken (10).

Tilslutning af brystpumpe og pumpeenhed

1. Tilslutning af slanger

Tilslut den ene ende af slangen til udsugningsdelen og den anden ende til pumpeenheden som vist. Sørg for, at begge ender er tæt forbundet, ellers kan det påvirke udsugningens.



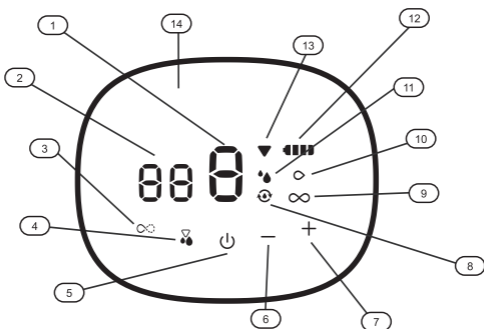
2. Tilslut strømadapterens (07) ledning til pumpeenheden (09) som vist, og sæt derefter strømadapteren i stikkontakten.

5. Brug

1. Før hver brug

- Sørg for, at mælkeopsamlingssettet er rengjort og fri for væske.
- Brug et varmt omslag og massér brystet. Forsøg at være afslappet og på den måde lindre smerter som følge af tilstoppet mælketilstrømning og overfyldte bryster.

2. Beskrivelse af kontrolpanel



- | | |
|---|-------------------------------------|
| 1. Sugniveau | 8. 2- -1 |
| 2. Pumpe timer | 9. Sugeindstilling: Dobbelt |
| 3. Funktionsindstilling: Venstre, Højre eller Dobbelt | 10. Sugeindstilling: Venstre, højre |
| 4. Knap til justering af 2-faseudpumpning | 11. Udsugningsindstilling |
| 5. Pause/Genstart (Langt tryk)
ON/OFF (kort tryk) | 12. Batteri |
| 6. Mindske vakuum | 13. Stimuleringsindstilling |
| 7. Øge vakuum | 14. LED Display |



Sådan bruger du brystpumpen:

1. Sæt USB-strømadapteren i stikkontakten.
2. Placer brysttragten over dit bryst, så din brystvorte er korrekt centreret i tragten. Sørg for, at du har den rigtige tragstørrelse, der matcher størrelsen på din brystvorte.
3. Når du er klar, skal du trykke længe på knappen for at tænde enheden.
4. Brystpumpen er en elektrisk brystpumpe med dobbelt fase-indstillinger: Stimulering og udsugning. Når enheden er tændt, vil timeren tælle 30 minutter (standard). Dette er den hurtige indstilling, designet til at efterligne din babys første sugebevægelse for at stimulere mælketilstrømning (MER). Brystpumpen med 3D pumpe-system har en pumpebevægelse, der er designet til at massere, klemme og suge ligesom et spædbarn. Tryk for at skifte fra stimulering til udsugning eller omvendt. Du kan justere sugeniveauet efter behov.
5. Udsugningsindstillingen er langsommere og med en dybere, sugende bevægelse, som når et spædbarn suger, når der er god mælketilstrømning.
6. Juster sugeniveauet efter, hvad der er behageligt for dig. Tryk på plusknappen for at øge sugeniveauet eller minusknappen for at mindske sugeniveauet.
7. Hvis du vil stoppe med at pumpe, skal du trykke på indstillingen, som pumpen arbejder i, pumpen pauser arbejdet med den aktuelle status, indtil du genstarter pumpningen. Timeren vil blinke, indtil den genstarter.
8. Når timeren når til 30 minutter, stopper pumpen automatisk med at arbejde.
9. Når pumpen kører, kan du skifte mellem enkelt- og dobbelt-pumpning. Når du pumper enkelt, skal du trykke på knappen, trække det ene stik ud og derefter lukke hullet tæt med låget.
10. Sørg for at oplade Li-ion-batteriet før første brug.
11. Når pumpen er i brug via Li-ion batteriet, vil batteriindikatoren give en reeltidsvisning af din batteristatus. Når pumpen er i brug via A/C-adapter og er i opladningsindstilling, vil batteriindikatoren give en reeltidsvisning af opladningsstatus og batteriniveau.
12. Når batteriet løber tør, blinker indikatoren.



6. Fejlfinding

Hvis der er lavt eller intet sug

- Kontroller, at **alle** forbindelser er fastgjort korrekt og **slutter tæt på alle tilslutningspunkter**.
- Sørg for, at **slangen ikke bøjer eller er tilstoppet**.
- Sørg for, at **silikonebrysttragt og plastiktilbehør ikke mister formen efter steriliseringen**.

Pumpen kan ikke tænde

- Kontroller, om **ledningen er korrekt fastgjort til pumpen**.
- Sørg for, at **strømmen fra batteriet er tilgængelig uden adapteren**.

Tilbageløb af mælk

- Hvis der findes **mælk eller vand i membranen eller slangen**, skal du **skylle slangen med rent, varmt vand**. Hæng **til tørring**, så den er **HELT TØRT FØR BRUG**. Du kan også tjekke, om membranen er **hel** og ikke itu.

Er der noget galt med denne brystpumpe, kontakt venligst din forhandler eller butikken, hvor du har købt denne brystpumpe.



Sähkökäyttöisen rintapumpun käyttöohjeet

- Erittäin hiljainen pumppaus, kompakti koko.
- Moderni muotoilu ja helppokäyttöinen kosketusnäyttö.
- Ladattava Li-ion-akku ja USB-portti mahdollistavat täydellisen joustavuuden kotona sekä tien päällä.
- Yhden tai kahden rinnan pumppaus.

Sisällysluettelo

- | | |
|------------------------------|--------------------------|
| 1. Varoitukset | 4. Asennus ja kokoaminen |
| 2. Toiminnot ja ominaisuudet | 5. Käyttöohjeet |
| 3. Tekniset tiedot | 6. Vianmääritys |

1. Varoitukset

1. Li-ion-akku on sisäänrakennettu, ÄLÄ irrota akkua itse.
2. Älä käytä adaptereita tai akkuja, joita ei ole toimitettu pumpun mukana.
3. Lataa akku kerran kuukaudessa. Latausaika ei saa ylittää kuutta tuntia.
4. Tuote on tarkoitettu vain henkilökohtaiseen käyttöön. Tuotteen jakaminen voi aiheuttaa terveysriskin.
5. Irrota virtajohto pistorasiasta jokaisen käyttökerran jälkeen.
6. Kun puhdistat pumppuyksikköä, irrota vaihtovirta-adapteri pistorasiasta.
7. Varmista, että letku on puhdas ja täysin kuiva.
8. Kaikkia osia ei voida steriloida mikroaaltouunissa tai sterilointikaapissa.
9. Tuotteen osat (pois lukien pumppuyksikkö ja virtalähde) suositellaan steriloitavaksi höyrysterilattorilla tai keitetyllä vedellä. Osia ei tule steriloida mikroaaltouunissa tai sterilisointikaapissa.
10. Älä altista rintapumppua avotullelle tai muille voimakkaalle lämmönlähteille. Pidä tuote lasten ulottumattomissa.
11. Pidätämme oikeuden pieniin muutoksiin tuotteenmuotoilussa.

2. Toiminnot ja ominaisuudet

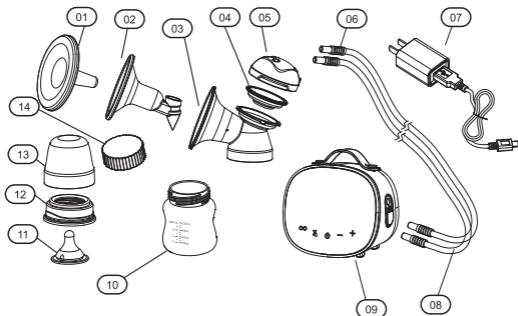
- Kolmivaiheinen pumppaus.
 - Stimulointivaihe jäljittelee vauvan nopeita imemisliikkeitä ja stimuloi maidontuotantoa;
 - Pumppausvaihe imitoi hitaampaa imemistä.
 - 2-in-1-tila yhdistää stimulointivaiheen pumppausvaiheeseen, jolloin maidonvirtaus on tehokkaampaa.
- Erittäin hiljainen pumppaus, kompakti koko. Helppo kuljettaa mukana.
- Moderni muotoilu ja helppokäyttöinen kosketusnäyttö.
- Voidaan käyttää ladattavalla akulla tai USB-johdolla, joka takaa täydellisen käytön joustavuuden niin kotona kuin tien päälläkin.
- Voidaan käyttää yhdellä tai kahdella pumpulla.

3. Tekniset tiedot

Vaihtovirta-adapteri	Tulo 100–240 V ~ 50/60 Hz. Lähtö 5 V ~ 2 A
Li-ion-akun teho	3,7 V 2200 mAh
Kokonaisteho	10 W
Stimulointinopeus (yksittäinen pumppu)	100 kierrosta/min
Stimulointipaine (yksittäinen pumppu)	-0,013 MPa (max.), valittavana yhdeksän tasoa
Stimulointinopeus (tuplapumppaus)	60–100 kierrosta/min
Stimulointipaine (tuplapumppaus)	-0,013 MPa (max.), valittavana yhdeksän tasoa
Imunopeus (yksittäinen pumppu)	26–60 kierrosta/min
Imupaine (yksittäinen pumppu)	-0,033 MPa (max.), valittavana yhdeksän tasoa
Imunopeus (tuplapumppaus)	26–60 kierrosta/min
Imupaine (tuplapumppaus)	-0,028 MPa (max.), valittavana yhdeksän tasoa
Äänenvoimakkuus	≤ 60 dB (A)
Käyttöolosuhteet	5–40°C, 10–90 % Rh
Säilytys- ja toimitusolosuhteet	-25–60°C, 15–93 % Rh
Elektronisen suojalaitteen tyyppi	Luokka II



Tuotteen osat



1. Pölysuoja
2. Silikonityyny
3. Pumpun runko
4. Välikalvo
5. Pumpun kansi
6. Letkun liitin
7. Vaihtovirta-adapteri
8. Letkut
9. Moottoriyksikkö
10. Leveäkaulainen pullo
11. Pullotutti
12. Pullon kansi
13. Pullotutin suoja
14. Pullon korkki

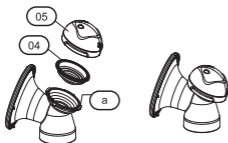
4. Asennus ja kokoaminen

⚠ Varoitus

Sähköinen rintapumppu toimitetaan valmiiksi koottuna. Se on kuitenkin koettava uudelleen jokaisen puhdistuksen jälkeen. Sterilisoï ennen käyttöä kaikki rintapumpun osat, jotka ovat kosketuksissa rintamaidon kanssa, kuten silikonityyny, välikalvo, pullon liitin, venttiilikalvo, pullo, pullon kansi ja pullon adapteri.

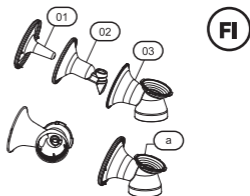
Silikonityynyn kiinnitys pumpun runkoon

Aseta silikonityyny (02) rintasuppiin (03).
Asennus on valmis (a). HUOMAUTUS: Poista pölysuoja, kun aloitat pumppauksen (01),)



Pullonpidikkeen asentaminen

Ruuva puullo (10) kiinni koottuun pumpun runkoon.



Välikalvon asentaminen

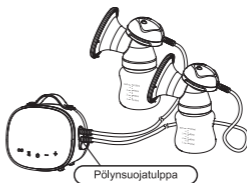
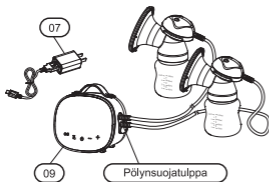
Aseta välikalvo (04) pullon liittimeen (a), sulje kannella (05) ja kierrä tiukasti kiinni. Varmista, että kansi (05) on tiukasti kiinni eikä vuoda ilmaa.



Säiliöyksiköiden yhdistäminen moottoriyksikköön

1. Letkujen liittäminen

Liitä letkun toinen pää liittimeen ja toinen pää pumppuyksikköön kuvan mukaisesti. Varmista, että letkujen molemmat päät on liitetty tiukasti, muuten pumppausteho voi heikentyä.



2. Kiinnitä vaihtovirta-adapterin (07) virtajohto pumppuyksikköön (09) kuvan mukaisesti ja kytke sitten adapteri pistorasiaan.

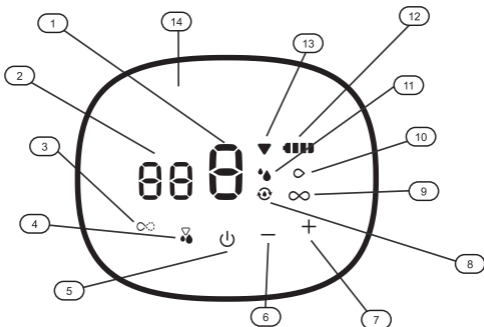


5. Käyttöohjeet

1. Ennen jokaista käyttöä

- Varmista, että pumppuosa on puhdistettu ja täysin kuiva.
- Puhdista rintasi, paina sitä lämpöhauteella ja hiero nänнин ympäriä rentoutuaksesi ja lieventääksesi tiheyttukoksesta johtuvaa kipua.

2. Ohjauspaneelin kuvaus



1. Imun taso
2. Pumpun ajastin
3. Imuysikön valinta: vasen, oikea tai molemmat
4. Toimintatilan valinta
5. Tauko/Käynnistä uudelleen (pitkä painallus) ON/OFF (lyhyt painallus)
6. Vähennä pumppaustehoa
7. Lisää pumppaustehoa
8. 2-in-1
9. Imuysikkö: Molemmat
10. Imuysikkö: Vasen, oikea
11. Imutilan merkkivalo
12. Akun teho
13. Stimulointitilan merkkivalo
14. LED-näyttö

Rintapumpun käyttö:

1. Liitä USB-johdon toinen pää pistorasiaan.
2. Aseta rintasuppiilo rinnan päälle siten, että nänni sijaitsee suppiilon keskellä. Varmista, että käytät oikean kokoista suppiiloa, joka vastaa oman nännisi kokoa.
3. Kun olet valmis, paina ON/OFF-painiketta pitkään kytkäksesi laitteen päälle.
4. Tässä rintapumpussa on kaksi toimintatilaa: Stimulointi- ja imutila. Kun laite on kytketty päälle, ajastin laskee 30 minuuttia (oletusasetus). Rintapumppu aloittaa rinnan stimuloinnin. Stimulointivaihe jäljittelee vauvan nopeita imemisliikkeitä ja stimuloi maidontuotantoa. 3D-pumppausjärjestelmällä varustetussa rintapumpussa on pumppausvaihe, joka on suunniteltu hieromaan, puristamaan ja imemään kuin vauva. Paina vaihtaaksesi stimulointivaiheesta pumppausvaiheeseen tai pumppausvaiheesta stimulointivaiheeseen. Voit säätää imutehoa tarpeidesi mukaan.
5. Pumppausvaihe imitoi hitaampaa imemistä. Näin vauva imee sen jälkeen, kun maidonvirtaus on tasaantunut stimulointivaiheen jälkeen.
6. Voit säätää imutehoa tarpeittesi mukaan. Paina pluspainiketta lisätäksesi imutehoa tai miinuspainiketta vähentääksesi sitä.
7. Jos haluat lopettaa pumppauksen, paina mitä tahansa tilaa, jossa pumppu toimii, pumppu keskeyttää työskentelyn nykyisessä tilassa, kunnes käynnistät pumppauksen uudelleen. Ajastin vilkkuu, kunnes laite käynnistyy.
8. 30 minuutin jälkeen pumppu kytkeytyy pois päältä automaattisesti.
9. Kun pumppu on päällä, voit helposti vaihdella yhden rinnan tai molempien pumppauksen välillä. Kun pumpaat vain yhdellä pumpulla, paina painiketta ja vedä yksi liitin irti ja peitä sitten reikä pölynsuojatulpalla tiukasti.
10. Lataa Li-ion-akku ennen ensimmäistä käyttöä.
11. Kun pumppua käytetään akulla, akun virran merkkivalo näyttää reaaliaikaisen akun tilan. Kun pumppua käytetään vaihtovirta-adapterin kanssa ja se on lataustilassa, akun virran merkkivalo näyttää reaaliaikaisen lataustilan ja akun varaustason.
12. Merkkivalo vilkkuu, kun pariston virta loppuu.



6. Vianmääritys

Jos imua on vähän tai ei lainkaan

- Tarkista kaikki liitännät, onko ne liitetty kunnolla ja kiristetty.
- Varmista, ettei letku ole taipunut eikä siinä ole tukoksia.
- Varmista, etteivät silikonisuojaus tai muut muoviset osat ole vääntyneet höyrysteriloinnin seurauksena.

Pumppu ei kytkeydy päälle

- Tarkista, että virtajohto on kiinnitetty kunnolla pumppuun.
- Varmista, että akussa on virtaa.

Maidon takaisinvirtaus

- Jos silikonikalvosta tai letkusta löytyy maitoa tai vettä, huuhteletku puhtaalla, kuumalla vedellä. Ripusta kuivumaan ja anna kuivua täysin ennen käyttöä. Tarkista, onko silikonikalvo rikkoutunut.

Jos rintapumppu ei toimi, ota yhteyttä laitteen jälleenmyyjään tai liikkeeseen, josta ostit tuotteen.

Beemoo



Imported by:
Jollyroom AB

Sörredsvägen 111
SE-417 29 Göteborg
SWEDEN
Contact: +46313100013



Importerad av:
Jollyroom AB

Sörredsvägen 111
SE-417 29 Göteborg
SWEDEN
Kontakt: +46313100013



Importert av:
Jollyroom AB

Sörredsvägen 111
SE-417 29 Göteborg
SWEDEN
Kontakt: +47 33 50 93 50



Importeret af:
Jollyroom AB

Sörredsvägen 111
SE-417 29 Göteborg
SWEDEN
Kontakt: 88 44 88 88



Maahantuoja:
Jollyroom AB

Sörredsvägen 111
SE-417 29 Göteborg
SWEDEN
Asiakaspalvelu: 09-42 41 55 55

瑞典Jollyroom 2238A双边吸奶器 说明书

2.09.102238102 10180280吸奶器说明书 (Jollyroom)

铜版纸157g 四色印刷/过哑油 90*130mm V1.0

骑马订装订方式

日期：2022/4/3