

Beemoo · CARE



Beemoo Care Wearable Electric Double Breast Pump

It's worn inside your bra, silent, hands-free, comfortable.

10244468

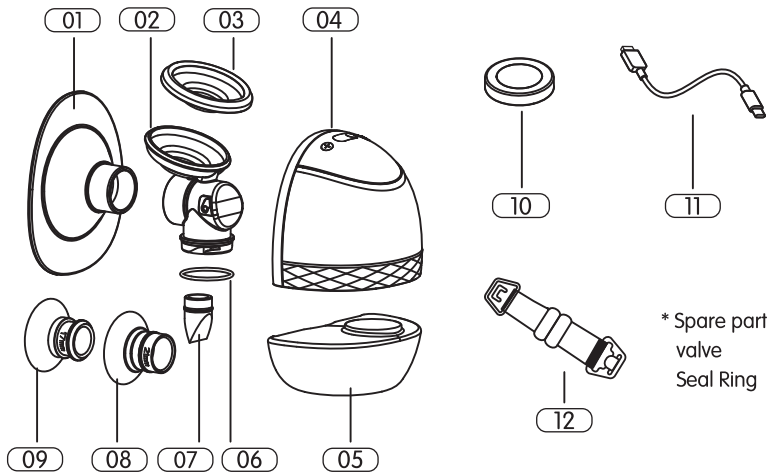
Table of Contents

1	Product Description	14	Using Wearable Pump
3	Intended Use	19	Technical Specifications
4	Safety	20	Trouble Shooting
6	Getting Started		

1. PRODUCT DESCRIPTION



1.1 PARTS



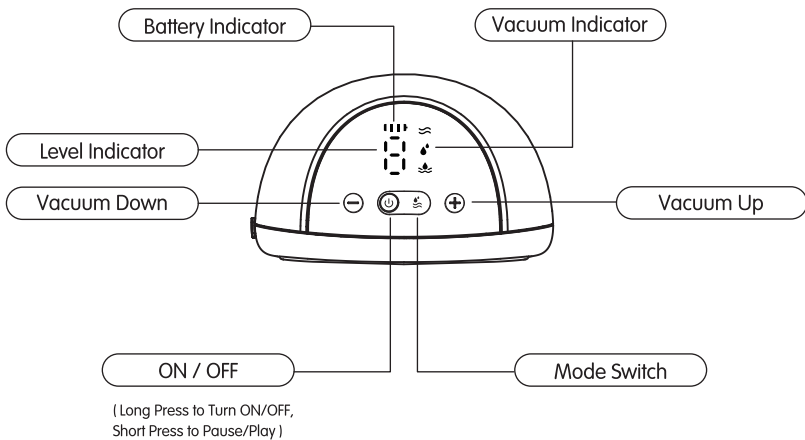
* Spare part:
valve
Seal Ring

- | | | | | | |
|----|---------------|--------|----|-----------------------|-----|
| 01 | Cushion(25mm) | SIL | 07 | Valve | SIL |
| 02 | Breast Shield | PP | 08 | 21mm Cushion Insert | SIL |
| 03 | Diaphragm | SIL | 09 | 17mm Cushion Insert | SIL |
| 04 | Pump Motor | / | 10 | Bottle Lid | PP |
| 05 | 150ml Bottle | tritan | 11 | Type-C Charging Cable | / |
| 06 | Seal Ring | SIL | 12 | Bra Adjuster | / |

1. PRODUCT DESCRIPTION



1.2 CONTROLS



NOTE:

- This product has a built-in li-ion battery. When the Battery Indicator light flashes during the working process, we recommend that you use a certified 5V 2A Power Adapter to charge the device as soon as possible.

2. INTENDED USE



2.1 INDICATIONS FOR USE

Powered breast pump, to express and collect milk from lactating women, to alleviate engorgement of the breast, maintain the ability of lactation, and provide mother's milk for future feedings when separation of mother and baby occurs. The device is intended for a single user.

3

2.2 OPERATING LIFE

- The operating life of the Device is defined to be not less than 500 hours.
- The expected operating life of the replaceable washable components is three-six months. It also depends on how frequently the parts are used and washed.
- It's recommended to replace the washable components after long-term storage or before pumping for your next child.

3.1 WARNINGS

- This is a single-user product, use by more than one person may present a health risk and voids the warranty.
- It's recommended you consult with a licensed healthcare professional before using this wearable pump if you have an active implanted device that would be affected by a magnetic field (e.g. pacemaker, implantable cardioverter defibrillator).
- Inspect for damage, clean and sterilize washable components that come into contact with your breast and breast milk prior to first use.
- Clean all parts that come into contact with your breast and breast milk, and inspect for damage after every use.
- During normal use, area of the wearable pump may warm up. If your pumping environment is at the upper operating temperature limit (+30°C / +86°F) for the maximum session time (30 minutes), the temperature of the Cushion may reach up to +45°C / +113°F.
- Do not store wet or damp parts, as mold may develop.
- Do not immerse the Pump Motor in water or other liquids. Wipe with a clean, damp cloth.
- This product contains small parts and a cable that may present a hazard. Keep out of reach of children.
- Only use the manufactured parts with this wearable pump, including the charging cable, do not substitute.
- It's recommended to use an adaptor compatible with both IEC60601-1 and your regional power source.

3.2 PRECAUTIONS

- Always inspect all parts before use for damage or cleanliness.
- Always ensure all parts are completely dry before assembling.
- Do not place the Pump Motor in the fridge or freezer.
- This wearable pump and its components are not heat-resistant. Keep away from heat sources.
- Do not use flammable materials while using this wearable pump or connecting this wearable pump to a charger.
- Do not use this wearable pump while sleeping or overly drowsy.
- Using a breast pump should not cause pain. Do not try to express with an intensity setting that is too high or uncomfortable. If excessive discomfort or pain is felt during pumping, stop pumping, break the Breast Shield around your nipple and discontinue the session.
- Contact your healthcare professional if you express minimal or no milk, or if expression is painful.
- For assistance with correct Breast Shield sizing and comfort, pls see section 4.3 or talk to a lactation consultant or breastfeeding specialist .
- Extra care is necessary when using this wearable pump in the vicinity of children.
- This wearable pump should not be used while lying down, or engaging in strenuous exercise or activities with risk of harm.
- Always break the cushion around your nipple before removing this wearable pump from your breast.
- Do not expose this wearable pump or components to direct sunlight.

4. GETTING STARTED



4.1 CLEANING AND STERILIZING

- For the first time and after each use, you must disassemble, wash and sterilize all the breast pump parts that come into contact with breast milk.
- Disassemble and clean the parts come into contact with breasts and breast milk immediately after use to avoid residual breast milk that may cause bacteria to grow.
- Take care when cleaning the silicone cushion and diaphragm and valve, if it gets damaged, your breast pump will not function properly.
- Never wash or sterilize the pump motor, this component does not come into contact with your breast milk. You can wipe this part clean with a soft cloth.



Do not get wet!

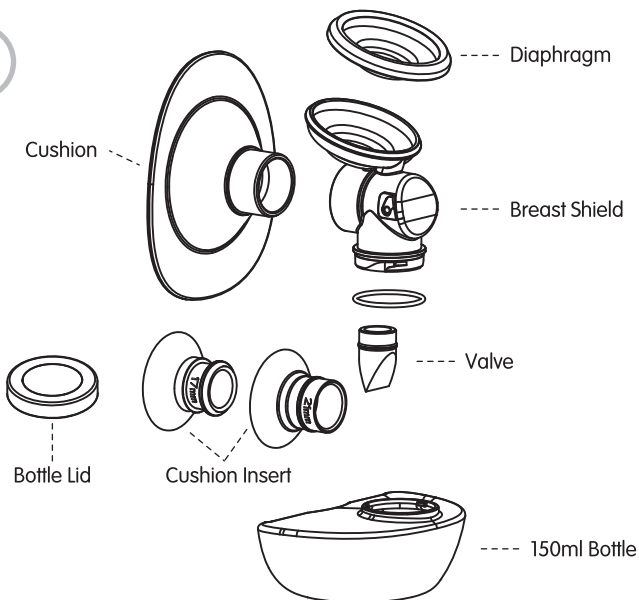


- The Pump Motor contains electronics that should be kept dry. A clean, damp cloth can be used to clean the Pump Motor. Any other cleaning method will be classed as misuse under the warranty.

4. GETTING STARTED

UK

Washable components



- Cleaning washable components that come into contact with milk prevents the build-up of dry milk residue, which can cause the growth of bacteria that may be harmful to you and your baby.

WARNINGS:

- Missing of the Seal Ring will cause loose vacuum.
- Please take care of it during washing and sterilizing.

4. GETTING STARTED



Clean washable components

1. Rinse in cold, clear water
(approx +20°C / +68°F).

2. Wash in warm water
(approx +30°C / +86°F) using milk dish
washing soap and wipe afterwards with
a clean cloth.

3. Rinse with cold, clear water
(approx +20°C / +68°F) for 10 to 15 seconds.

OR

Place on the top shelf of the dishwasher

Sterilize washable components

Boil in water for not more than
five minutes

OR

Suitable for steam or cold water
sterilizing methods.
We do not recommend steam
sterilizing for more than 30
seconds.

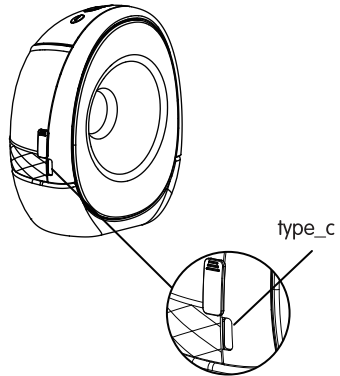
+

4.GETTING STARTED



4.2 CHARGING

- 1 When the battery is low in working process, the leftmost indicator light will flash.
- 2 When charging, the indicator will light up and the pump will not turn on. Use the charging cable provided to connect the pump motor to a USB power source (5V 2A), such as your phone plug.
- 3 When fully charged, the five indicators all light up. It takes approximately two hours to fully charge the battery, which provides approximately two hours' usage time at standard settings.



- Please only use the charging cable provided with the wearable pump. Do not use the wearable pump while charging.

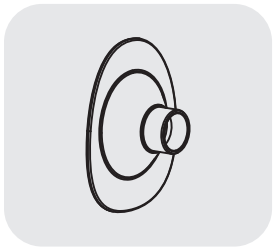
TIP:

- Charge immediately after finishing your pumping session if lower battery is indicated.

4.3 BREAST SHIELD SIZING

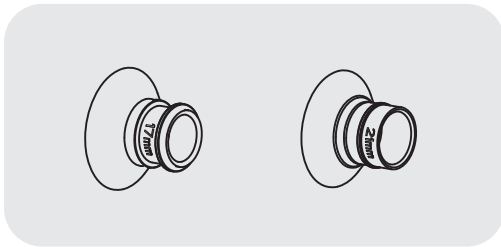
This wearable pump comes with preassembled silicone cushion in 25mm and two additional silicone inserts in size of 21mm and 17mm, so you can find a breast shield fit that is comfortable for you.

standard shield



25mm

available accessories included in the box

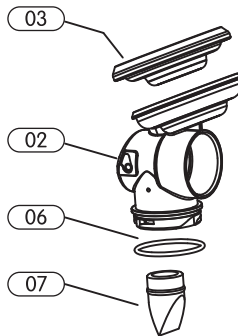


17mm

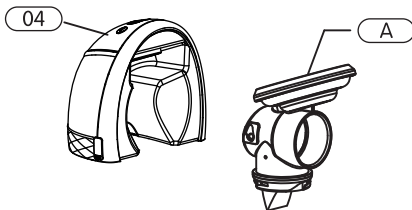
21mm

4.4 ASSEMBLING THE PUMP

- 1 Make sure all parts are dry before putting them together (after the parts have been cleaned and sterilized). Attach the Diaphragm(03) to the Breast Shield(02).
- 2 Attach the Seal Ring(06) to the Breast Shield(02).
Do not twist the seal ring.
- 3 Attach the Valve(07) to the Breast Shield(02).



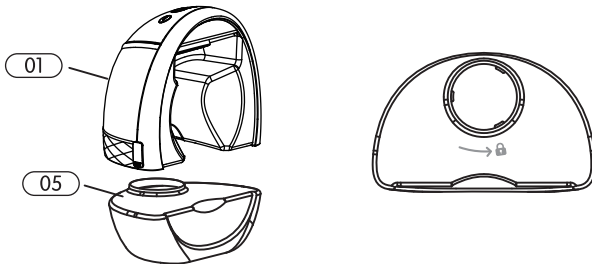
- 4 Push the Well Assembled Breast Shield(A) into the Pump Motor(04). Make sure it's assembled in place and the diaphragm is pressed tightly.



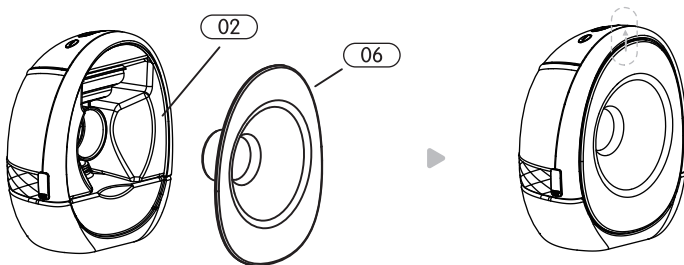
4.GETTING STARTED



- 5 Twist the Bottle(05) onto the Pump motor(01). Pay attention to the screw-in position and direction.



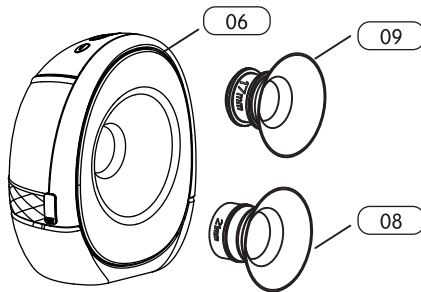
- 6 Push the Cushion(06) into the Breast Shield(02), make sure it's aligned and assembled in place.



4.GETTING STARTED



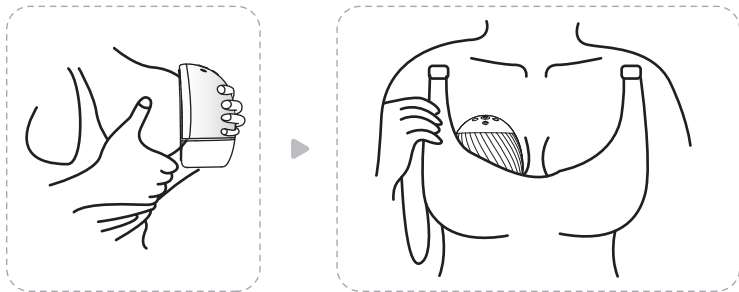
- 7 In case that the standard silicone cushion in 25mm(06) were too big for you, you may choose the 21mm(08) or 17mm(09) silicone insert, to be placed in the center of breast shield(06).



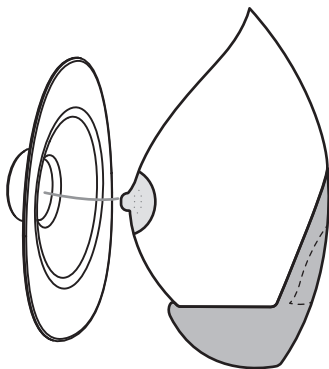
5. USING WEARABLE PUMP



5.1 ALIGNING YOUR NIPPLE



Correct nipple alignment in the Breast Shield is key to comfort, expression and performance. Your nipple must be positioned correctly in the Breast Shield tunnel before pumping to avoid discomfort.

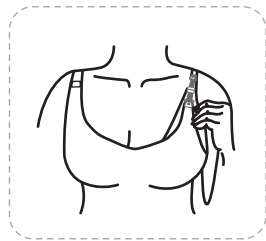
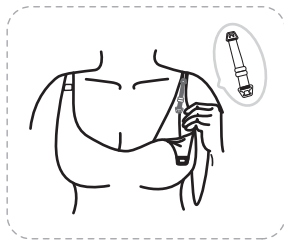
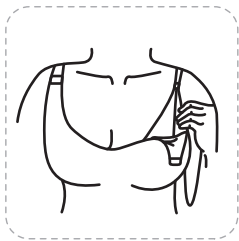


5. USING WEARABLE PUMP



5.2 FINDING THE RIGHT COMPRESSION

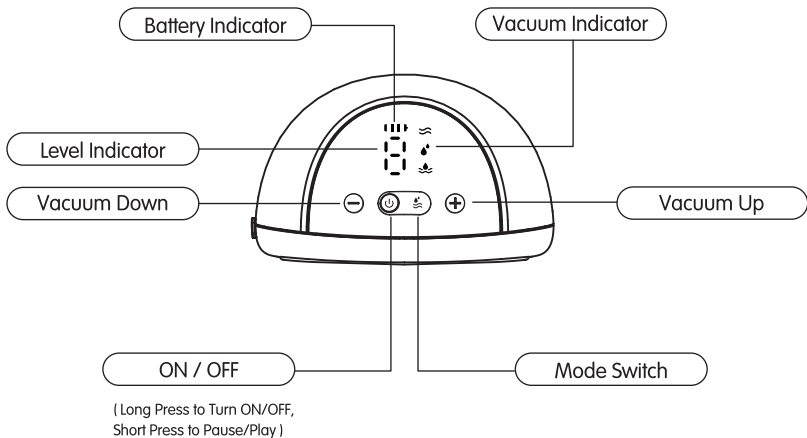
- This Wearable Pump is designed to be worn with your standard nursing bra and you can use it in either a sitting or standing position.
- Getting the right compression could impact milk volumes. This Wearable Pump needs to be firmly pressed against your breast, there should be no gaps between this wearable pump and your breast.
- Every bra has a different level of support, so make sure to get the compression right before each session. If you are using a particularly structured and inflexible bra, the included Bra Adjuster may be used to create more room.
- Once the buckle of each end is hung on the nursing bra, adjust the length of bra adjuster to make more comfortable.



5. USING WEARABLE PUMP



5.3 STARTING YOUR SESSION



1 MODES

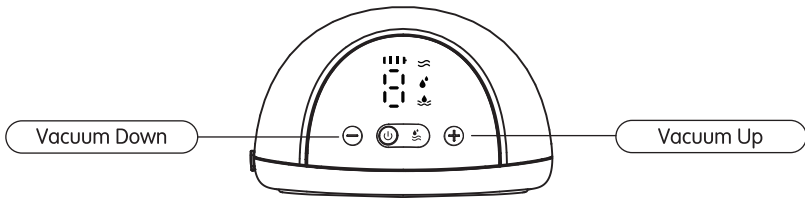
- Long press the Power button to switch the pump on, it automatically enters into Stimulation mode at Level 1 (default setting) with the leftmost indicator lighting up. This is a faster pumping rhythm to stimulate milk let-down.
- This Wearable Pump will automatically switch to Expression mode after 2 minutes. You can also manually press Mode button to enter Expression Mode if your milk starts to flow earlier. This is a slower pumping rhythm for efficient milk expression.

5. USING WEARABLE PUMP



2 INTENSITY SETTINGS

- Wearable Pump has 9 intensity (vacuum) settings, giving you control over what feels comfortable and works most efficiently in both Stimulation and Expression modes.
- Once you can feel the suction on your nipple, use "+" "-" to adjust intensity to find your preferred setting in both modes.



- Tips: a higher intensity setting does not always mean a higher volume of milk. Putting your nipple under excess stress can reduce milk production. Always ensure you are pumping at a comfortable level. If you don't feel suction, please check the pump is assembled correctly.

3 ENDING YOUR SESSION

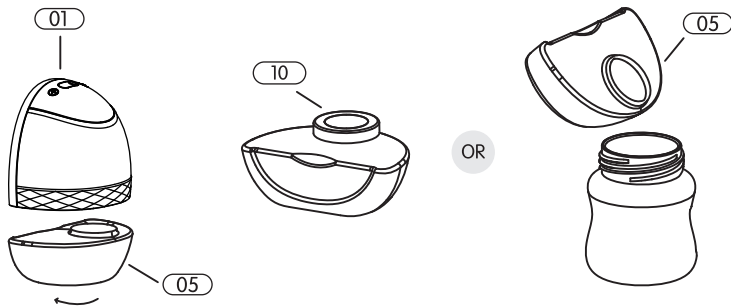
- Long press the Power button to stop pumping and switch off. (The pump will automatically switch off after working 30 mins).
- Unclip your bra and use your finger to break the cushion around your nipple to avoid nipple damage.
- Remove the Wearable Pump from your bra.

5. USING WEARABLE PUMP



5.4 STORING YOUR MILK

After finishing your pumping session, twist the Bottle(05) to remove it from the Pump Motor(01), you may store your expressed milk in the Bottle using the Lid(10) provided or pour your expressed milk into a container of your choice for storage or feeding.



When storing milk, always follow the guidance of your lactation consultant or health professional.

WARNINGS:

- Clean all parts that come into contact with your breast and breast milk, and inspect for damage after every use.
- Do not store wet or damp components, as mold may develop.

6. TECHNICAL SPECIFICATIONS



19

Power	5V == 2A
Battery type and capacity	Li-ion Polymer Battery Specification: 3.7V 1300mAh
Stimulation speed	100 CPM (Cycle Per Minute)
Expression speed	28~60CPM (Cycle Per Minute)
Stimulation vacuum	-0.006~-0.016MPa, 9 levels adjustable
Expression vacuum	-0.016~-0.030MPa, 9 levels adjustable
Timer	30minutes
Noise	≤ 50dB(A)
Operation conditions	temperature 5°C ~40°C, humidity 10%~90%RH

7. TROUBLE SHOOTING



– Problem 1: Weak Suction or No Suction.

CAUSE	SOLUTION
Check whether the diaphragm is installed reversely or damaged.	Reinstall or replace the diaphragm.
Check whether the connection between diaphragm and pump motor is tight.	Tighten all connections.
Check whether the cushion fits the breast completely.	keep the cushion fit the breast all the times with nipple in the center of breast shield duct.

– Problem 2: Can not turn on or charge.

CAUSE	SOLUTION
Check whether the output of charger meets the requirements and whether the charger is plugged in properly.	Use the right charger and make sure proper plugged in.
The lithium battery has been exhausted .	Charge the pump once low battery.

– Problem 3: Milk Backflow.

CAUSE	SOLUTION
diaphragm is not installed properly or damaged.	Immediately stop the pumping and switch off the pump, clean it. Please don't use it until reset the diaphragm or replace a new diaphragm.

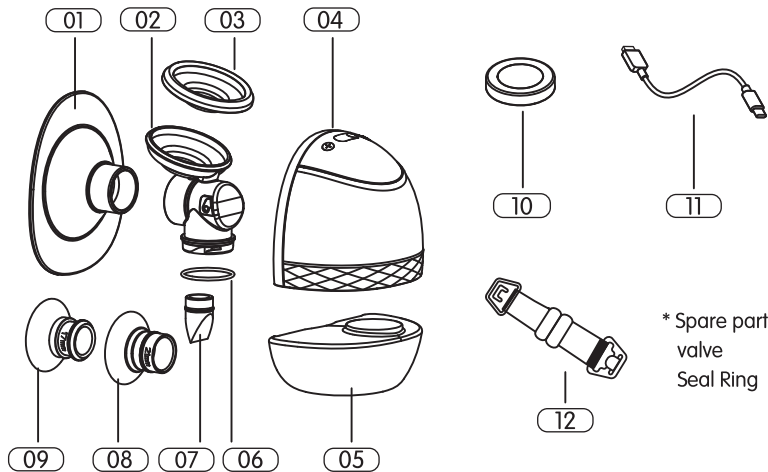
Innehållsförteckning

- | | | | |
|---|--------------------|----|--------------------------------|
| 1 | Produktbeskrivning | 14 | Användning av bärbar bröstpump |
| 3 | Avsedd användning | 19 | Tekniska specifikationer |
| 4 | Säkerhet | 20 | Felsökning |
| 6 | Kom igång | | |

1. PRODUKTBESKRIVNING

SE

1.1 DELAR



* Spare part:
valve
Seal Ring

01 Brösträtt i silikon (25 mm)

02 Mjukt bröstskydd

03 Membran

04 Pumpmotor

05 Flaska 150 ml

06 Tätningring

07 Ventil

08 Extra silikoninsats (21 mm)

09 Extra silikoninsats (17 mm)

10 Flasklock

11 Laddningskabel

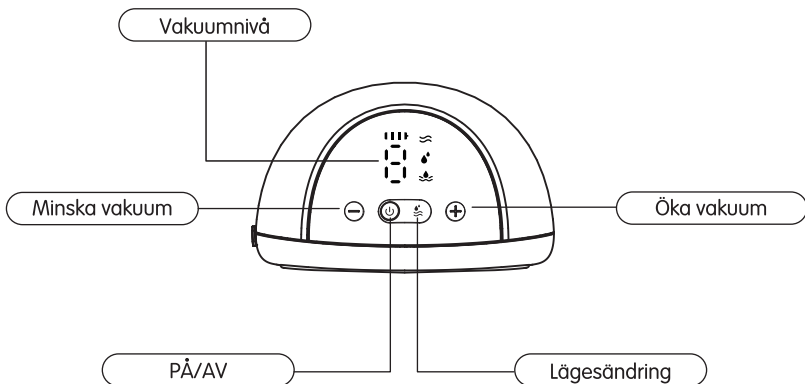
12 BH-justerare

1. PRODUKTBeskrivning



1.2 KONTROLLER

2



(Håll inne knappen för att slå PÅ/AV.
Kort tryck för att pausa/spela)

OBSERVERA:

- Denna produkt har ett laddningsbart, inbyggt litiumjonbatteri. När indikatorlampan längst till vänster blinkar under användning, rekommenderar vi att du använder en certifierad 5V 2A nätadapter för att ladda enheten så snart som möjligt.

2.1 INDIKATIONER FÖR ANVÄNDNING

Detta är en trådlös, bärbar och elektrisk bröstpump. Dess syfte är att användas under amning, för att pressa och samla in bröstmjölk. Enheten är för personligt bruk. Om den används av mer än en person kan det utgöra en hälsorisk.

Denna bärbara bröstpump har 9 intensitetsinställningar (vakuum), vilket ger dig kontroll över vad som känns bekvämt för dig och fungerar mest effektivt i både stimulerings- och utsöndringssläget.

2.2 DRIFTSLIV

- Anordningens drifttid definieras till att vara minst 500 timmar.
- Den förväntade livslängden för de utbytbara, tvättbara komponenterna är tre till sex månader. Det beror också på hur ofta delarna används och tvättas.
- Det rekommenderas att byta ut de tvättbara komponenterna efter långtidsförvaring eller innan pumpen används för ett andra barn.

3.1 VARNING

- VARNING Det rekommenderas att du rådgör med legitimerad sjukvårdspersonal innan du använder denna bärbara bröstpump om du har en aktiv implanterad enhet som kan påverkas av ett magnetfält (t.ex. pacemaker, implanterad defibrillator).
- VARNING Inspektera alla komponenter med avseende på skador före första användning. Rengör och sterilisera tvättbara komponenter som kommer i kontakt med bröstet och mjölken.
- VARNING Använd aldrig en elektrisk apparat om den har en skadad sladd eller kontakt, om den inte fungerar som den ska, om den har tappats eller skadats eller tappats i vatten. Om skada upptäcks, sluta omedelbart använda produkten.
- VARNING Sänk inte ned pumpmotorn i vatten eller andra vätskor.
 - Använd inte när du duschar eller badar.
 - Håll inte vatten över motorenheten. Rengör dessa delar genom att torka av dem med en fuktig trasa.
- VARNING Använd endast de tillverkade delarna med denna bröstpump, inklusive laddningskabeln. En otillräcklig strömkälla kan orsaka brandrisk, elektriska stötar eller fel på pumpen.
- VARNING Den här produkten är för personligt bruk. Om den används av mer än en person kan det utgöra en hälsorisk.
- VARNING Rengör alla delar som har varit i kontakt med bröstet och bröstmjölken och kontrollera att enheten är oskadad efter varje användning.
- VARNING Vid normal användning kan delar av pumpen värmas upp. Om miljön vid användning av pumpen är vid den övre drifttemperaturgränsen (+30°C/ +85°F), är den rekommenderade sessionstiden maximalt 30 minuter. Temperaturen på brösttratten kan nå upp till +45°C/ +113°F.
- VARNING Se till att alla delar är helt torra efter rengöring, eftersom mögel kan utvecklas.
- VARNING Denna produkt innehåller små delar och en kabel som kan utgöra en fara. Förvaras åtskilt från barn.

3. SÄKERHET



- VARNING Utsätt inte bröstpumpen för höga temperaturer eller brand.
1. Litiumjonbatteriet är inbyggt, ta INTE bort batteriet själv.
- VARNING Användning av en bröstpump ska inte orsaka smärta. Använd inte en inställning med för hög intensitet eller som känns obekvämt. Om överdrivet obehag eller smärta känns under pumpningen, sluta omedelbart genom att bryta bröstskyddet runt bröstvårtan och avbryta sessionen.
- VARNING Dra alltid ur nätsladden från uttaget efter varje användning.
- VARNING När du rengör pumpenheten, koppla ur adaptern.

3.2 FÖRSIKTIGHETSÅTGÄRDER

- Inspektera alltid alla delar före användning för skador och renhet.
- Se alltid till att alla delar är helt torra innan montering.
- Se till att inga främmande föremål kommer in i pumpenhetens öppningar och stäng alltid laddningsporten efter laddning.
- Om förpackningen ser skadad ut vid leverans eller verkar ha öppnats, använd inte pumpen. Kontakta Jollyrooms kundtjänst.
- Bröstpumpen ska inte användas när du ligger ner, tränar hårt eller under aktiviteter med skaderisk.
- Denna bröstpump och dess komponenter är inte värmebeständiga. Håll borta från värmekällor.
- Placera inte pumpmotorn i kylan eller frysen.
- Använd inte pumpen när du sover eller känner dig dåsig.
- Kontakta din sjukvårdspersonal om du utsöndrar minimalt eller ingen mjölk, eller om det är smärtsamt.
- Extra försiktighet är nödvändig när denna pump används i närheten av barn.
- Bryt alltid brösttratten runt bröstvårtan innan du tar bort pumpen från ditt bröst.
- Utsätt inte denna enhet för direkt solljus.
- Använd inte bröstpumpen förrän efter förlösningen, eftersom bröstpumpning kan utlösa sammandragningar
- Använd endast denna bröstpump för dess avsedda ändamål enligt dessa bruksanvisningar.

4.1 RENGÖRA OCH STERILISERA

- Före första användning och efter varje användning är det nödvändigt att demontera, tvätta och sterilisera alla delar som kommer i kontakt med bröstet och bröstmjölken.
- Ta isär och rengör delarna direkt efter användning för att undvika kvarvarande bröstmjolk som kan få bakterier att växa.
- Var försiktig när du rengör silikontratten, membranet och ventilen, om de skadas kommer din bröstpump inte att fungera korrekt.
- Pumpmotorn innehåller elektronik som bör hållas torr. En ren, fuktig trasa kan användas för att rengöra pumpmotorn. Alla andra rengöringsmetoder klassas som felaktig användning enligt garantin.

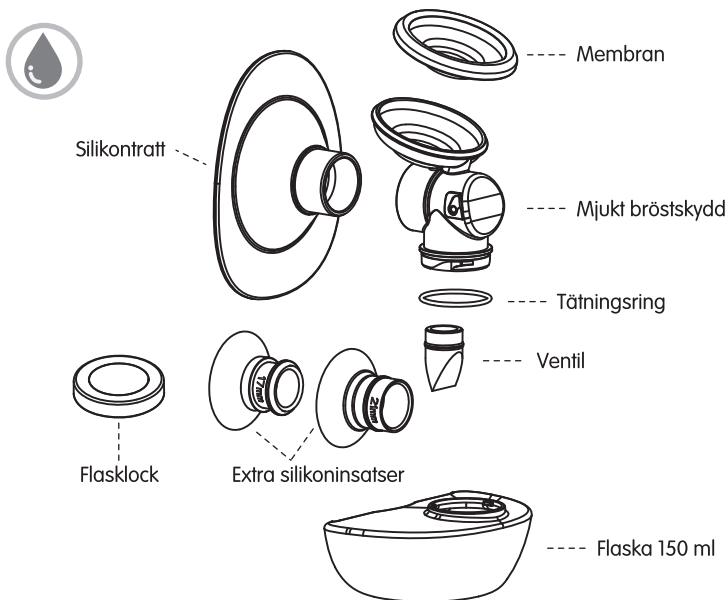


Bli inte blöt!



- OBSERVERA: Rengöring av tvättbara komponenter som kommer i kontakt med bröstmjölken förhindrar uppbyggnad av torra mjölkrester, vilket kan orsaka tillväxt av bakterier. Detta kan vara skadligt för dig och ditt barn.

Tvättbara komponenter:



- Cleaning washable components that come into contact with milk prevents the build-up of dry milk residue, which can cause the growth of bacteria that may be harmful to you and your baby.

OBSERVERA:

- Saknas tätningsringen kommer det att orsaka löst vakuum.
- Ta hand om tätningsringen under tvätt och sterilisering.

4.GETTING STARTED



Rengör tvättbara komponenter

1. Skölj i kallt, klart vatten (ca +20°C/+68°F).

2. Tvätta i varmt vatten (ca +30°C/+86°F) med mjölkdiskmedel och torka efteråt med en ren trasa.

3. Skölj med kallt, klart vatten (ca +20°C/+68°F) i 10 till 15 sekunder.

ELLER

Placera på översta hyllan i diskmaskinen.

Sterilisera tvättbara komponenter

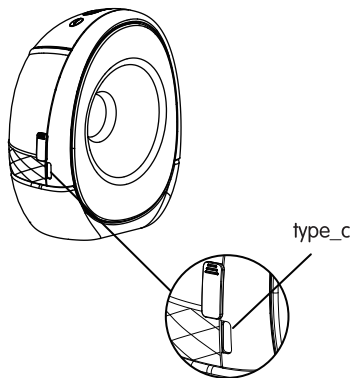
Koka i vatten i högst fem minuter.

ELLER

Lämplig för steriliseringsmetoder med ånga eller kallvatten. Vi rekommenderar inte ångsterilisering i mer än 30 sekunder.

4.2 LADDNING

- 1 När batteriet är lågt i arbetsprocessen blinkar indikatorlampan längst till vänster.
- 2 Vid laddning tänds indikatorn och pumpen startar inte. Använd den medföljande laddningskabeln för att ansluta pumpmotorn till en USB-strömkälla (5V 2A), till exempel din telefonkontakt.
- 3 När den är fulladdad kommer alla fem indikatorerna att lysa. Det tar cirka två timmar att ladda batteriet helt, vilket ger cirka två timmars användningstid vid standardinställningar.



- Använd endast laddningskabeln som medföljer bröstpumpen. Använd inte bröstpumpen under laddning.

TIPS:

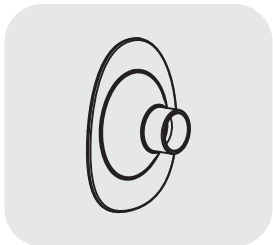
- Ladda omedelbart efter avslutad pumpsession om låg batterinivå indikeras.

4.3 STORLEKSJUSTERING AV BRÖSTSKYDD

Denna bärbara pump kommer med en förmonterad silikontratt (25 mm) och ytterligare två silikoninsatser i storlekarna 21 mm och 17 mm. Detta gör att du kan hitta en bekväm passform för dig.

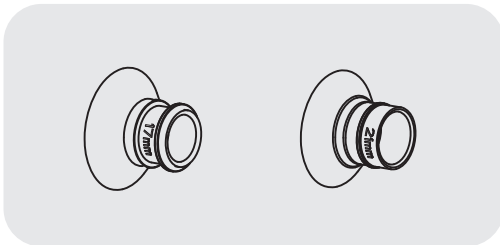
10

Standard brösttratt



25mm

Ytterligare silikoninsatser ingår i kartongen

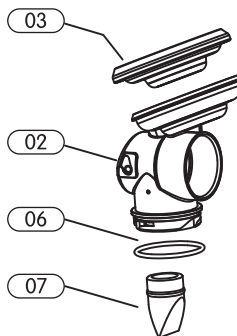


17mm

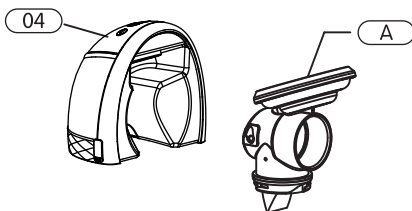
21mm

4.4 MONTERING AV PUMPEN

- 1 Se till att alla delar är torra innan de sätts ihop (efter att delarna har rengjorts och steriliserats). Fäst membranet (03) på bröstskyddet (02).
- 2 Fäst tätningringen (06) på bröstskyddet (02).
Vrid inte tätningringen.
- 3 Fäst ventilen (07) på bröstskyddet (02).



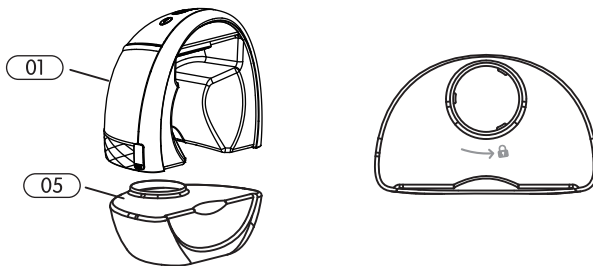
- 4 Tryck in det monterade bröstskyddet (A) i pumppmotorn (04). Se till att den är monterad på plats och att membranet pressas hårt.



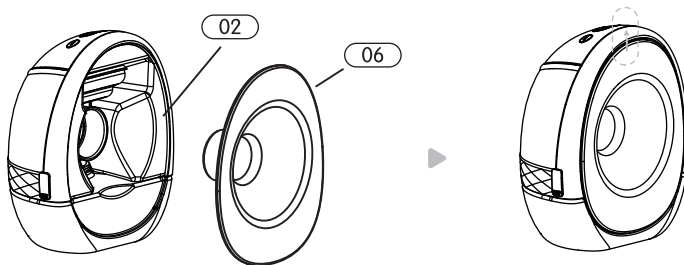
4. GETTING STARTED

SE

- 5 Vrid flaskan (05) på pumpmotorn (01). Var uppmärksam på inskrivningens läge och riktning.



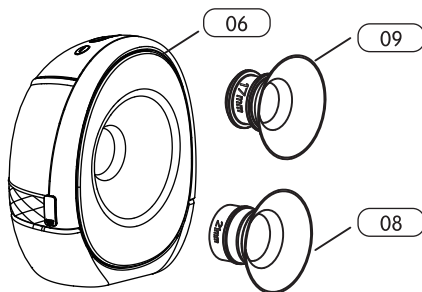
- 6 Tryck in bröststratten (06) i bröstskyddet (02), se till att de är i linje med varandra och monterad på plats.



4. GETTING STARTED

SE

- 7 Om standard-silikontratten (06) är för stor för dig, kan du välja 21 mm (08) eller 17 mm (09) insats, som ska placeras i mitten av bröstskyddet.

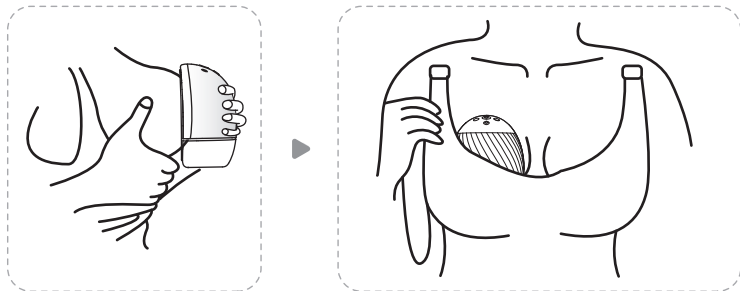


5. ANVÄNDNING AV BÄRBAR PUMP

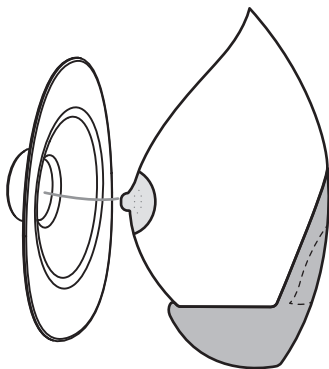
SE

5.1 JUSTERA DIN BRÖSTVÅRTA

14

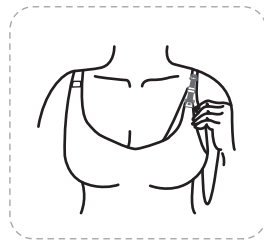
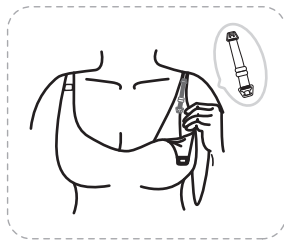
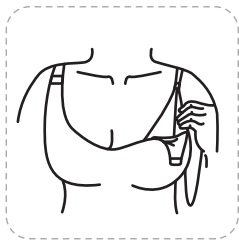


Korrekt justering av bröstvårtorna i bröstskyddet är nyckeln till komfort, mjölkutsöndring och prestanda. Din bröstvårta måste placeras korrekt i bröstskydds-tunneln innan du pumpar, för att undvika obehag.



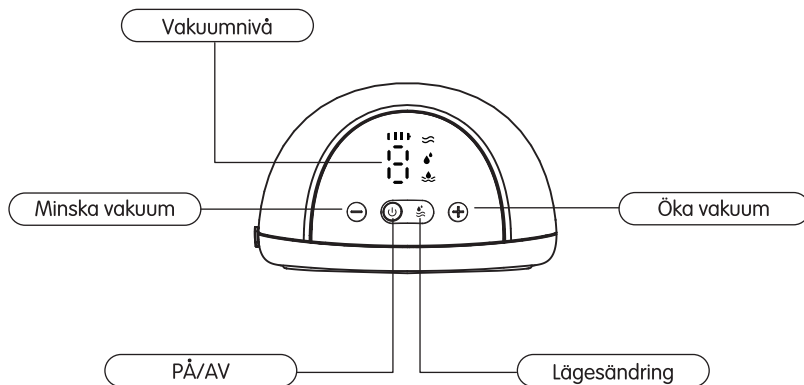
5.2 HITTA RÄTT KOMPRESSION

- Denna bärbara bröstpump är designad för att bäras med din vanliga amnings-bh, och du kan använda den i antingen sittande eller stående läge.
- Att få rätt kompression kan påverka mjölkvolymerna. Pumpen måste pressas hårt mot bröstet, det ska inte finnas något mellanrum mellan pumpen och ditt bröst.
- Varje bh har olika nivå av stöd, se till att få kompressionen rätt innan varje pass. Om du använder en särskilt strukturerad och oflexibel behå kan den medföljande justeringsremmen användas för att skapa mer utrymme.
- När spännet i varje ände är fäst på amningsbh:n, justera längden på justeringsremmen för att göra den mer bekväm.



5.3 STARTA DIN SESSION

16



(Håll inne knappen för att slå PÅ/AV.
Kort tryck för att pausa/spela)

1 LÄGEN

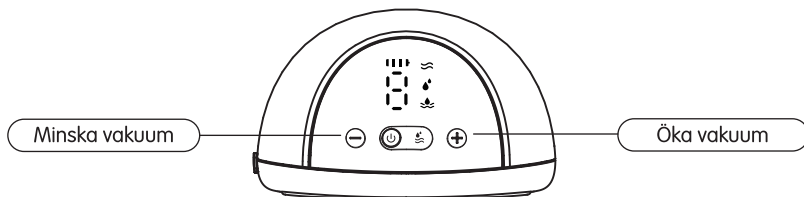
- Tryck länge på strömknappen för att slå på pumpen. Den går automatiskt in i stimuleringsläget på nivå 1 (standardinställning) med indikatorn längst till vänster tänd. Detta är en snabbare pumpningsrytm för att stimulera mjölkutsläpp.
- Denna bärbara pump växlar automatiskt till utsöndringsläge efter 2 minuter. Du kan också manuellt trycka på Mode-knappen för att gå in i utsöndringsläge om din mjölk börjar rinna tidigare. Detta är en långsammare pumpande rytm för effektiv mjölkutsöndring.

5. ANVÄNDNING AV BÄRBAR PUMP



2 INTENSITETSINSTÄLLNINGAR

- Denna bärbara bröstpump har 9 intensitetsinställningar (vakuum), vilket ger dig kontroll över vad som känns bekvämt och fungerar mest effektivt i både stimulerings- och utsöndringsläge.
- När du kan känna suget på din bröstvårta, använd knapparna '+' och '-' för att justera intensiteten och hitta din önskade inställning.



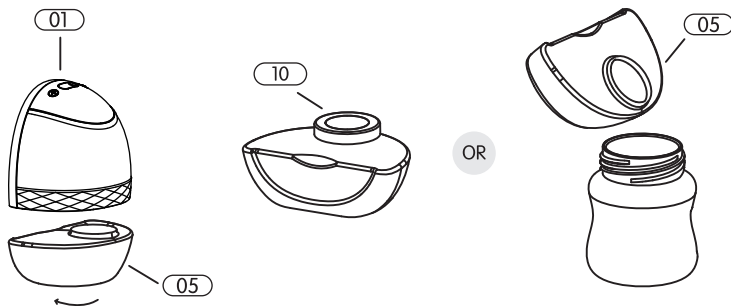
- TIPS: en högre intensitetsinställning betyder inte alltid en högre mjölkvolym. Att utsätta din bröstvårta för överdriven stress kan minska mjölkproduktionen. Se alltid till att du pumpar på en bekväm nivå. Om du inte känner sug, kontrollera att pumpen är korrekt monterad.

3 AVSLUTA DIN SESSION

- Håll ned strömknappen för att sluta pumpa och stänga av enheten. (Pumpen stängs automatiskt av efter att ha arbetat 30 minuter).
- Ta av din bh och använd fingrarna för att bryta brösttratten runt bröstvårtan för att undvika skador.
- Ta bort pumpen från bh:n.

5.4 FÖRVARING AV DIN MJÖLK

Efter att ha avslutat din pumpsession, vrid flaskan (05) för att ta bort den från pumphotorn (01). Du kan förvara din mjölk i flaskan med hjälp av det medföljande locket (10) eller hälla mjölken i en valfri behållare för förvaring eller matning.



När du förvarar mjölk, följ alltid anvisningarna från din amningskonsult eller sjukvårdspersonal.

VARNING

- Rengör alla delar som varit i kontakt med bröstet och bröstmjölken.
- Inspektera bröstpumpen för skador efter varje användning.
- Förvara inte våta eller fuktiga komponenter, eftersom mögel kan utvecklas

6. TEKNISKA SPECIFIKATIONER



STYRKA:	5V == 2A
Batterityp och kapacitet	Li-jon polymerbatteri, specifikationer: 3,7v 1300mAh
Stimuleringshastighet	100 CPM (cykler per minut)
Utsöndringshastighet	28 ~ 60 CPM (cykler per minut)
Stimuleringsvakuum	-0,006 ~ -0,016 MPa, 9 nivåer justerbara
Utsöndringsvakuum	-0,016 ~ -0,030 MPa, 9 nivåer justerbara
Timer	30 minuter
Ljud	≤ 50dB(A)
Drifförhållanden	Temperatur 5°C ~ 40°C, luftfuktighet 10% ~ 90%RH

– Problem 1: Lågt sug eller inget sug

ORSAK	LÖSNING
Kontrollera om membranet är monterat omvänt eller är skadat.	Sätt tillbaka eller byt ut membranet.
Kontrollera om anslutningen mellan membranet och pumpmotorn är tät.	Dra åt alla anslutningar.
Kontrollera om brösttratten passar bröstet ordentligt.	Håll flänsen tätt mot bröstet hela tiden, med bröstvårtan centrerad i bröstskyddskanalen.

– Problem 2: Det går inte att slå PÅ eller ladda

ORSAK	LÖSNING
Kontrollera om laddarens utgång uppfyller kraven och att laddaren är ordentligt ansluten.	Använd den medföljande laddaren, se till att den använda kontakten passar och är ordentligt ansluten.
Litiumbatteriet har tagit slut.	Ladda pumpen när den indikerar låg batterinivå.

– Problem 3: Mjölksåterflöde

ORSAK	LÖSNING
Membranet är inte korrekt installerat eller är skadat.	Stoppa omedelbart pumpningen och stäng av enheten. Använd inte pumpen förrän membranet har återställts eller bytts ut.

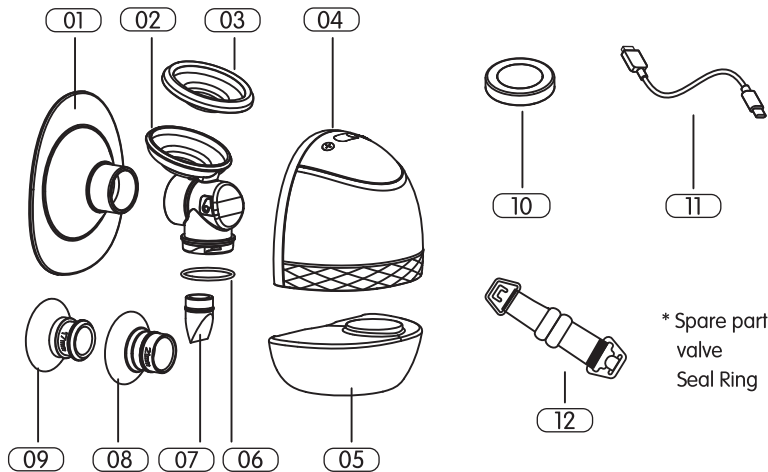
Innholdsfortegnelse

1	Produktbeskrivelse	14	Bruke bærbar pumpe
3	Tiltenkt bruk	19	Tekniske spesifikasjoner
4	Sikkerhet	20	Feilsøking
6	Komme i gang		

1. PRODUKTBESKRIVELSE

NO

1.1 DELER



01 Silikonrakt (25 mm)

02 Brystskjold

03 Membran

04 Pumpemotor

05 Flaske 150 ml

06 Tetningsring

07 Ventil

08 Ekstra silikoninnsats (21 mm)

09 Ekstra silikoninnsats (17 mm)

10 Flaskelokk

11 Ladekabel

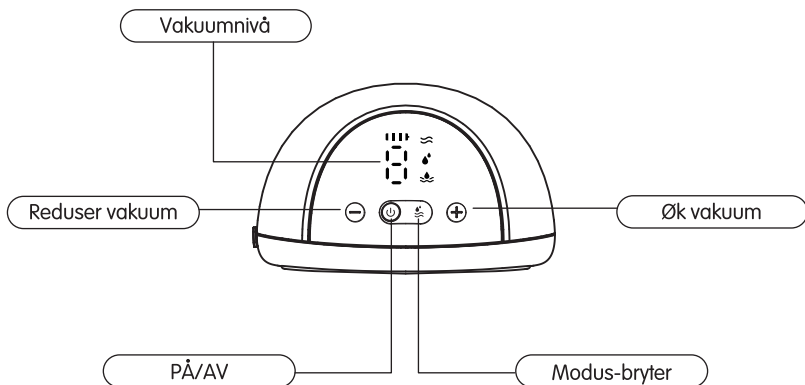
12 BH-tilpasser

* Spare part:
valve
Seal Ring

1. PRODUKTESKRIVELSE



1.2 KONTROLLER



(Trykk lenge for å slå PÅ/AV.
Trykk kort for å pause/spille av)

MERK:

- Dette produktet har et oppladbart, innebygd litiumionbatteri. Når indikatorlampen lengst til venstre blinker under bruk, anbefales det å bruke en sertifisert 5V 2A strømadapter for å lade enheten så snart som mulig.

2. TILTENKT BRUK



2.1 INDIKASJONER FOR BRUK

Dette er en håndfri, bærbar og elektrisk brystpumpe. Hensikten er å bruke den mens du ammer, for å suge ut og samle morsmelk. Enheten er til personlig bruk. Om den brukes av mer enn én person, kan det utgjøre en helserisiko.

Denne bærbare brystpumpen har 9 intensitetsinnstillinger (vakuum), noe som gir deg kontroll over hva som føles behagelig for deg, og hva som fungerer mest effektivt i både stimulerings- og uttryksmodus.

2.2 LEVETID

- Holdbarhetstiden til enheten er definert til å være ikke mindre enn 500 timer.
- Forventet levetid for de utskiftbare, vaskbare komponentene er tre til seks måneder. Det avhenger imidlertid av hvor ofte delene blir brukt og vasket.
- Det anbefales å bytte ut de vaskbare komponentene etter langvarig lagring eller før du bruker pumpen til et andre barn.

3.1 ADVARSEL

- ADVARSEL Det anbefales at du rådfører deg med autorisert helsepersonell før du bruker denne bærbare brystpumpen, hvis du har et aktivt implantert apparat som kan påvirkes av et magnetfelt (f.eks. pacemaker, implantert kardioverter-defibrillator).
- ADVARSEL Før første gangs bruk, inspiser alle komponenter for skade. Rengjør og steriliser vaskbare komponenter som vil være i kontakt med bryst og melk.
- ADVARSEL Bruk aldri en elektrisk enhet hvis ledningen eller støpselet er skadet, hvis den ikke fungerer som den skal, hvis den har falt ned eller er skadet, eller har falt i vann. Hvis det oppdages skade, må du umiddelbart slutte å bruke produktet.
- ADVARSEL Ikke senk pumpemotoren i vann eller andre væsker.
 - Må ikke brukes når du dusjer eller bader.
 - Ikke hell vann over motorenheten. Rengjør disse delene ved å tørke av med en ren og fuktig klut.
- ADVARSEL Bruk bare produsentens deler med denne brystpumpen, inkludert ladekabelen. En utilstrekkelig strømkilde kan forårsake brannfare, elektrisk støt eller funksjonsfeil i pumpen.
- ADVARSEL Produktet er beregnet for personlig bruk. Om det brukes av mer enn én person, kan det utgjøre en helseisriko.
- ADVARSEL Rengjør alle deler som har vært i kontakt med brystmelk og morsmelk, og kontroller at enheten er uskadet etter hver bruk.
- ADVARSEL Ved normal bruk kan områder av pumpen varmes opp. Hvis miljøet ved bruk av pumpen er på den øvre driftstemperaturgrensen (+30 °C/ +85 °F), er den anbefalte øktiden maksimalt 30 minutter. Temperaturen på bryststrakten kan nå opptil +45°C/ +113°F.
- ADVARSEL Sørg for at alle deler er helt tørre etter rengjøring, da mugg kan utvikle seg.
- ADVARSEL Dette produktet inneholder små deler og en kabel som kan utgjøre en fare.
- Oppbevares utenfor barns rekkevidde.
- ADVARSEL Ikke utsett brystpumpen for høy temperatur eller sterke varmekilder.

3. SIKKERHET



- ADVARSEL Li-ion-batteriet er innebygd, IKKE ta ut batteriet selv.
- ADVARSEL Bruk av brystpumpe skal ikke forårsake smerte. Ikke bruk en innstilling med for høy intensitet, eller som på noen måte er ubehagelig. Hvis det oppstår overdrevent ubehag eller smerte under pumping, må du stoppe umiddelbart ved å bryte brystskjoldet rundt brystvorten og stoppe økten.
- Trekk alltid strømledningen ut av stikkontakten etter hver bruk.
- ADVARSEL Når du rengjør pumpeenheten, må du koble fra adapteren.

5

3.2 FORHOLDSREGLER

- Kontroller alltid alle deler for skade og renhet før bruk.
- Sørg alltid for at alle delene er helt tørre før montering.
- Forsikre deg om at ingen fremmedlegemer kommer inn i åpningene på pumpeenheten, og lukk alltid ladeporten etter lading.
- Hvis pakken ser skadet ut ved levering, eller den ser ut til å ha blitt åpnet, må du ikke bruke pumpen. Ta kontakt med Jollyrooms kundeservice.
- Brystpumpen skal ikke brukes når du ligger, trener hardt eller utfører aktiviteter med fare for skade.
- Denne brystpumpen og dens komponenter er ikke varmebestandige. Holdes borte fra varmekilder.
- Ikke plasser pumpemotoren i kjøleskapet eller fryseren.
- Ikke bruk pumpen når du sover eller føler deg døsig.
- Kontakt helsepersonell hvis du pumper ut lite eller ingen melk, eller hvis uttrykket er smertefullt.
- Ekstra forsiktighet er nødvendig når du bruker denne pumpen i nærheten av barn.
- Bryt alltid trakten rundt brystvorten før du fjerner pumpen fra brystet.
- Ikke utsett denne enheten for direkte sollys.
- Ikke bruk brystpumpen før etter fødselen, da brystpumping kan utløse rier.
- Bruk bare denne brystpumpen til det tiltenkte formålet og i henhold til disse bruksanvisningene.

4.1 RENGJØR OG STERILISERER

- Før første gangs bruk og etter hver bruk, er det nødvendig å demontere, vaske og sterilisere alle delene som kommer i kontakt med bryst og morsmelk.
- Demonter og rengjør delene umiddelbart etter bruk, for å unngå gjenværende morsmelk som kan føre til at bakterier vokser.
- Vær forsiktig når du rengjør silikotrakten, membranen og ventilen. Hvis disse blir skadet, vil brystpumpen ikke fungere som den skal.
- Pumpemotoren inneholder elektronikk som skal holdes tørr. En ren, fuktig klut kan brukes til å rengjøre pumpemotoren. Enhver annen rengjøringsmetode vil bli klassifisert som misbruk under garantien.



Ikke gjør produktet vått!



- **MERK:** Rengjøring av vaskbare komponenter som kommer i kontakt med morsmelken, forhindrer oppbygging av tørre melkerester, noe som kan forårsake vekst av bakterier. Dette kan være skadelig for deg og din baby.

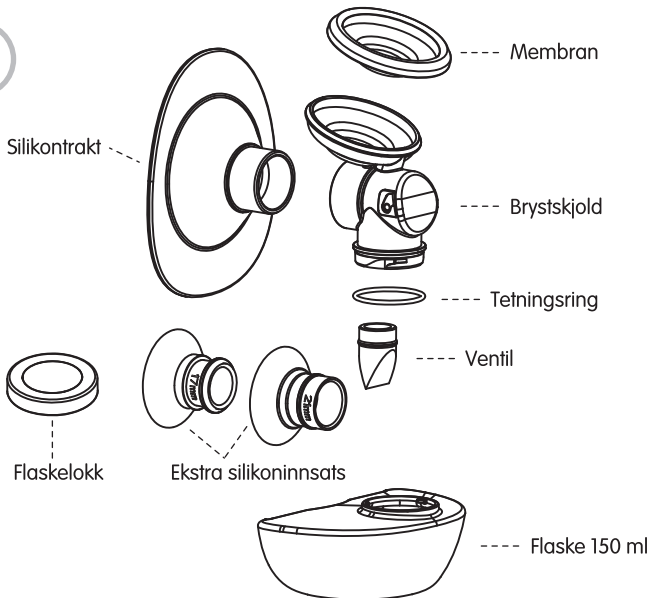
4.1 VASK



Vaskbare komponenter:



7



- Cleaning washable components that come into contact with milk prevents the build-up of dry milk residue, which can cause the growth of bacteria that may be harmful to you and your baby.

MERK:

- Hvis tetningsringen mangler, vil det føre til løst vakuum.
- Ta vare på tetningsringen mens du vasker og steriliserer.

Rengjør vaskbare komponenter

1. Skyll i kaldt, klart vann
(ca. +20 °C/+68 °F).

2. Vask i varmt vann (ca. + 30 °C / + 86 °
F) med mildt oppvaskmiddel, og tørk av
med en ren klut.

3. Skyll med kaldt, klart vann
(ca. + 20 °C / + 68 ° F) i 10 til 15 sekunder.

ELLER

Plasser på øverste hylle i oppvaskmaskinen.

Steriliser vaskbare komponenter

Ikke kok den i vann i mer enn
fem minutter.

ELLER

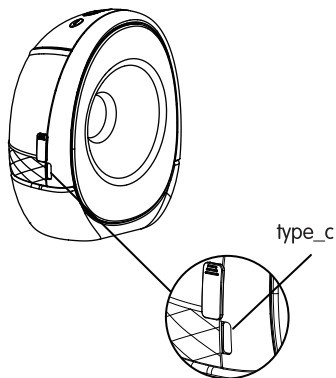
Egnet for steriliseringsmetoder
med damp eller kaldt vann.
Vi anbefaler ikke dampsterilisering
i mer enn 30 sekunder.

+



4.2 LADING

- 1 Når batterinivået er lavt i arbeidsprosessen, blinker indikatorlampen lengst til venstre.
- 2 Under lading vil indikatoren lyse, og pumpen vil ikke slå seg på. Bruk den medfølgende ladekabelen til å koble pumpemotoren til en USB-strømkilde (5V 2A), for eksempel telefonkontakten.
- 3 Når den er fulladet, lyser alle de fem indikatorene. Det tar omtrent to timer å lade batteriet helt opp, noe som gir omtrent to timers brukstid ved standardinnstillinger.



- Bruk bare ladekabelen som fulgte med brystpumpen. Ikke bruk brystpumpen mens du lader.

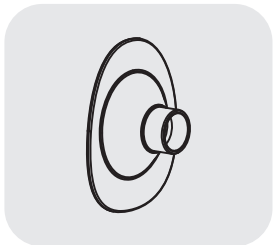
TIPS:

- Lad umiddelbart etter at du er ferdig med pumpeøkten, hvis det indikeres at batterinivået er lavt.

4.3 STØRRELSE PÅ BRYSTSKJOLD

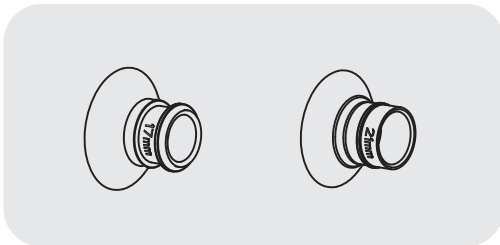
Denne bærbare pumpen leveres med en ferdigmontert silikontrakt (25 mm) og to ekstra silikoninnsatser i størrelsene 21 mm og 17 mm. Dette gjør at du kan finne en behagelig passform for deg.

Standard trakt



25mm

Ekstra silikoninnsatser følger med i esken

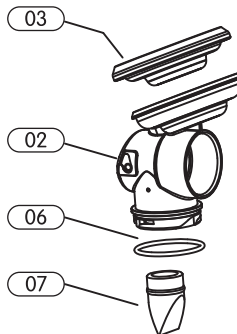


17mm

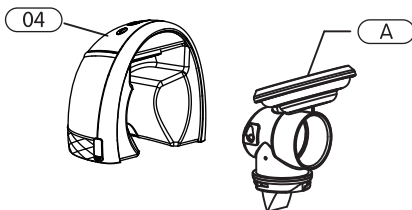
21mm

4.4 MONTERING AV PUMPEN

- 1 Forsikre deg om at alle delene er tørre før du setter dem sammen (etter at delene er rengjort og sterilisert). Fest membranen (03) til brystskjoldet (02).
- 2 Fest tetningsringen (06) til brystskjoldet (02). Ikke vri tetningsringen.
- 3 Fest ventilen (07) til brystskjoldet (02).



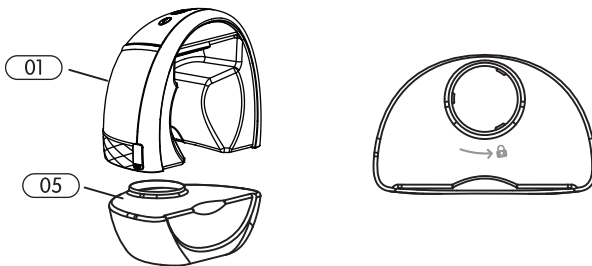
- 4 Skyv det monterte brystskjoldet (A) inn i pumpemotoren (04). Forsikre deg om at den er montert på plass og at membranen er presset tett.



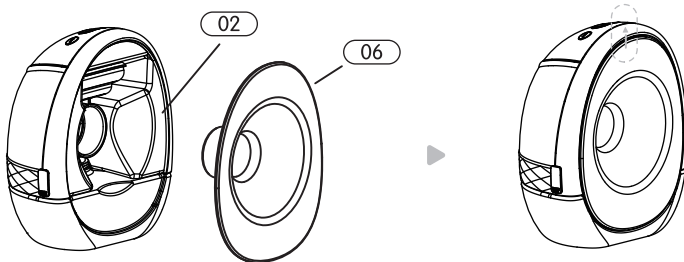
4.GETTING STARTED

NO

- 5 Vri flasken (05) på pumpemotoren (01). Vær oppmerksom på skruposisjon og retning.



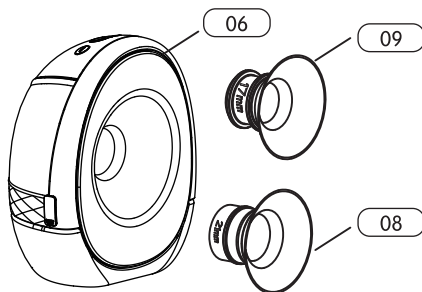
- 6 Skyv trakten (06) inn i brystskjoldet (02), sørg for at den er justert og montert på plass.



4. GETTING STARTED

NO

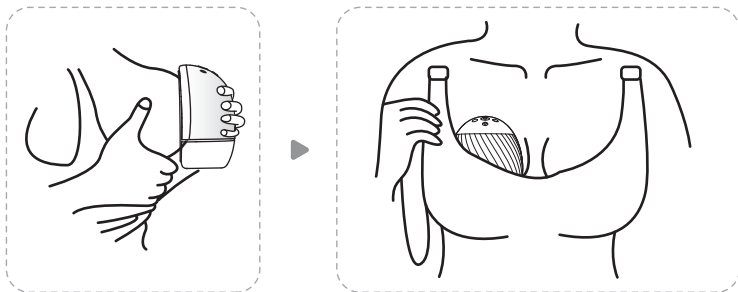
- 7 Hvis standard silikontrakt (06) er for stor for deg, kan du velge 21 mm (08) eller 17 mm (09) innsats, som skal plasseres i midten av brystskjoldet.



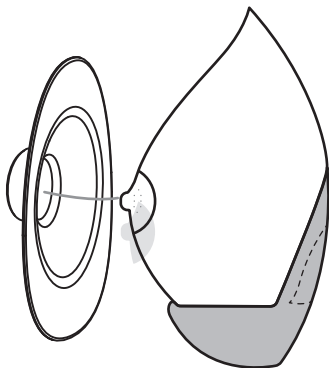
5. BRUKE BÆRBAR PUMPE



5.1 JUSTERE BRYSTVORTEN

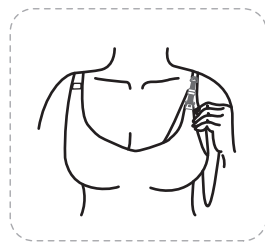
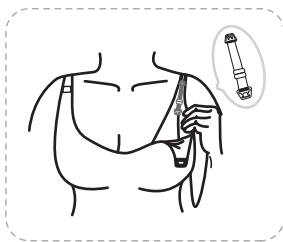
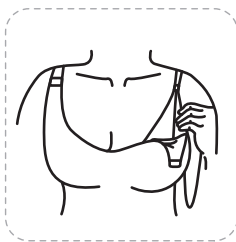


Riktig brystvortejustering i brystskjoldet er nøkkelen til komfort, uttrykk og ytelse. Brystvorten må plasseres riktig i brystskjoldtunnelen før pumping, for å unngå ubehag.

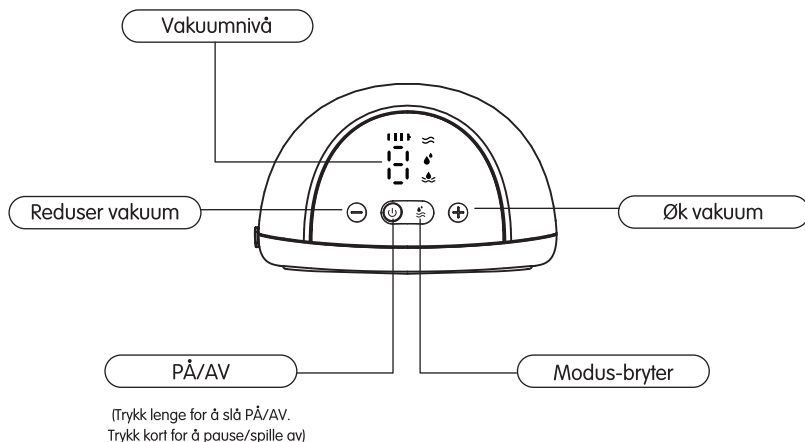


5.2 FINNE RIKTIG KOMPRIMERING

- Denne bærbare brystpumpen er designet for å brukes med din standard amme-BH, og du kan bruke den i enten sittende eller stående stilling.
- Å få riktig kompresjon kan påvirke melkevolumene. Pumpen må trykkes godt mot brystet, det skal ikke være noe mellomrom mellom pumpen og brystet.
- Enhver BH har forskjellige nivå av støtte, sørg for å få kompresjonen rett før hver økt. Hvis du bruker en spesielt strukturert og lite fleksibel BH, kan den medfølgende BH-justeringsstroppen brukes til å skape mer plass.
- Når spennen i hver ende er festet på amme-BH-en, justerer du lengden på justeringsstroppen for å gjøre den mer komfortabel.



5.3 STARTE ØKTEN



1 MODUSER

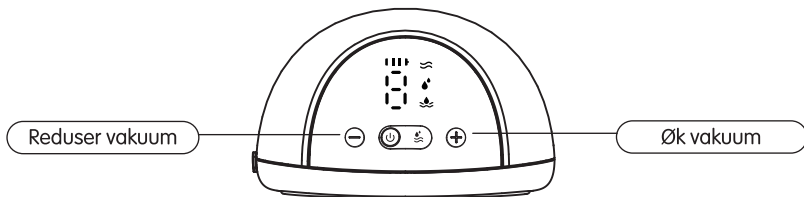
- Trykk lenge på strømknappen for å slå på pumpen. Den vil automatisk gå inn i stimuleringsmodus på nivå 1 (standardinnstilling), med indikatorlampen lengst til venstre tent. Dette er en raskere pumperytme for å stimulere melkeutslipp.
- Denne bærbare pumpen vil automatisk bytte til uttrykksmodus etter 2 minutter. Du kan også trykke manuelt på Modus-knappen for å gå til uttrykksmodus, hvis melken begynner å strømme tidligere. Dette er en langsommere pumperytme for effektivt melkeuttrykk.

5. BRUKE BÆRBAR PUMPE



2 INTENSITETSINNSTILLINGER

- Denne bærbare brystpumpen har 9 intensitetsinnstillinger (vakuum), noe som gir deg kontroll over hva som føles behagelig for deg, og hva som fungerer mest effektivt i både stimulerings-og uttrykksmodus.
- Når du kan føle suget på brystvorten, bruk knappene '+' og '-' for å justere intensiteten og finne din foretrukne innstilling.



- TIPS: En høyere intensitetsinnstilling betyr ikke alltid et høyere melkevolum. Å sette brystvorten under overdreven stress kan redusere melkeproduksjonen. Sørg alltid for at du pumper på et behagelig nivå. Hvis du ikke føler sug, må du kontrollere at pumpen er riktig montert.

3 AVSLUTTE ØKTEN

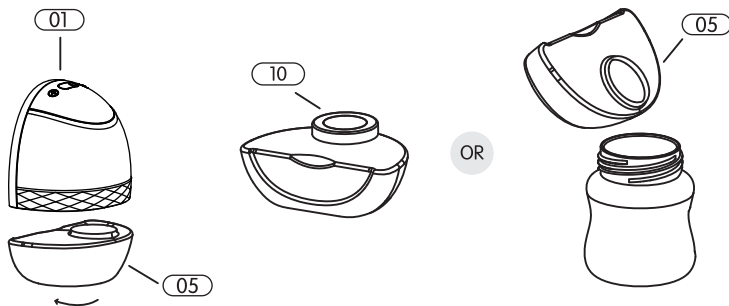
- Hold nede strømknappen for å stoppe pumpingen og slå av enheten. (Pumpen slås automatisk av etter 30 minutters bruk).
- Løsne BH-en og bruk fingrene til å bryte trakten rundt brystvorten for å unngå skade.
- Fjern pumpen fra BH-en.

5. USING WEARABLE PUMP



5.4 OPPBEVARING AV MELKEN

Når du er ferdig med pumpeøkten, vrir du flasken (05) for å fjerne den fra pumpe motoren (01). Du kan oppbevare melken i flasken ved hjelp av det medfølgende lokket (10), eller helle melken i ønsket beholder for oppbevaring eller matning.



Når du oppbevarer melk, må du alltid følge veiledningen fra ammeveilederen eller helsepersonellet.

ADVARSEL

- Rengjør alle deler som har vært i kontakt med brystet og morsmelken.
- Inspiser brystpumpen for skader etter hver bruk.
- Ikke oppbevar våte eller fuktige komponenter, da mugg kan utvikle seg.

6. TEKNISKE SPESIFIKASJONER



19

Kraft	5V == 2A
Batteritype og -kapasitet	Li-ion Polymer Batteri, spesifikasjoner: 3.7v 1300mAh
Stimuleringshastighet	100 CPM (sykluser per minutt)
Uttrykkshastighet	28 ~ 60 CPM (sykluser per minutt)
Stimuleringsvakuum	-0.006 ~ -0.016 MPa, 9 nivåer justerbart
Uttrykksvakuum	-0.016 ~ -0.030 MPa, 9 nivåer, justerbart
TIMER:	30 minutter
Støy	≤ 50 dB(A)
Driftsforhold	Temperatur 5 ° C ~ 40 ° C, fuktighet 10% ~ 90% RF

7. FEILSØKING



– Problem 1: Svakt sug eller ingen sug

ÅRSÅK	LØSNING
Kontroller om membranen er installert omvendt eller er skadet.	Installer på nytt eller erstatt membranen.
Sjekk om forbindelsen mellom membranen og pumpemotoren er tett.	Stram alle tilkoblinger.
Sjekk om trakten passer brystet riktig.	Hold trakten tett inntil brystet hele tiden, med brystvorten sentrert i brystskjoldkanalen.

– Problem 2: Kan ikke slå PÅ eller lade

ÅRSÅK	LØSNING
Kontroller om utgangen til laderen oppfyller kravene, og at laderen er riktig koblet til.	Bruk den medfølgende laderen, sørg for at den brukte pluggen passer og at den er riktig koblet til.
Litiumbatteriet er oppbrukt.	Lad pumpen når den indikerer lavt batterinivå.

– Problem 3: Tilbakestrømning av melk

ÅRSÅK	LØSNING
Membranen er feilaktig installert eller skadet.	Stopp pumpingen umiddelbart og slå av enheten. Ikke bruk pumpen før membranen er tilbakestilt eller erstattet.

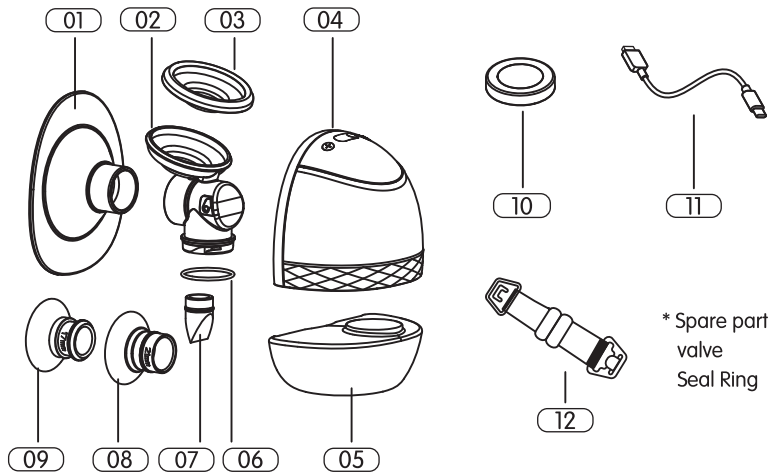
Indholdsfortegnelse

1	Produktbeskrivelse	14	Brug af bærbar pumpe
3	Tilsluttet brug	19	Tekniske specifikationer
4	Sikkerhed	20	Fejlfinding
6	Introduktion		

1. PRODUKTBEKRIVELSE



1.1 DELE



01 Silikonebryststragt (25 mm)

02 Brystskjold

03 Membran

04 Pumpemotor

05 Flaske 150 ml

06 Isoleringsring

07 Ventil

08 Ekstra silikoneindlæg (21 mm)

09 Ekstra silikoneindlæg (17 mm)

10 Låg til sutteflaske u. sut

11 Ladekabel

12 Justering af bh

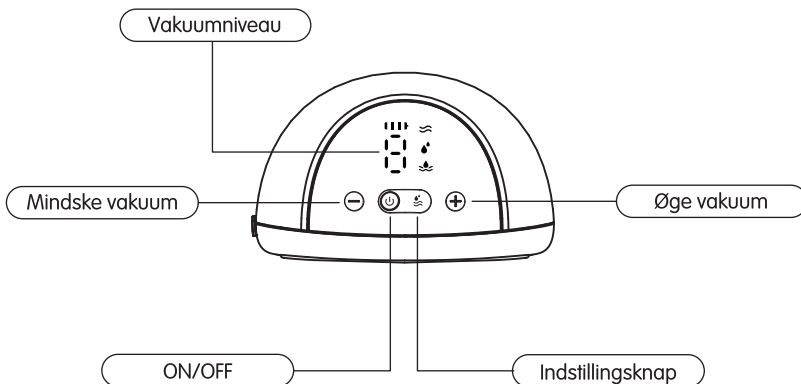
* Spare part:
valve
Seal Ring

1. PRODUKTBEKRIVELSE



1.2 KONTROL

2



(Langt tryk for at tænde/slukke.
Kort tryk for at pause/starte)

BEMÆRK:

- Dette produkt har et genopladeligt, indbygget litium-ion-batteri. Når indikatorlampen længst til venstre blinker under brug, anbefales det at bruge en certificeret 5V 2A strømadapter til at oplade enheden så hurtigt som muligt.

2.1 INDIKATIONER TIL BRUG

Dette er en håndfri, bærbar og elektrisk brystpumpe. Dens formål er at blive brugt under amning til indsamling af modermælk. Enheden er til personlig brug. Hvis mere end én person bruger produktet, kan det udgøre en sundhedsrisiko.

Denne bærbare brystpumpe har 9 intensitetsindstillinger (vakuum), hvilket giver dig kontrol over, hvad der føles behageligt for dig og fungerer mest effektivt i stimulerings- og sugetilstandene.

2.2 LEVETID

- Enheden er beregnet til at have mindst 500 betjeningstimer.
- De udskiftelige, vaskbare komponenters forventede levetid er tre til seks måneder. Dette afhænger af, hvor ofte delene bruges og vaskes.
- Det anbefales at udskifte de vaskbare komponenter efter langtidsoptbevaring eller inden pumpen bruges til et andet barn.

3.1 ADVARSLER

- ADVARSEL Det anbefales, at du rådfører dig med en autoriseret sundhedsperson, før du bruger denne bærbare brystpumpe, hvis du har en aktiv implanteret enhed, der kan blive påvirket af et magnetfelt (fx pacemaker, implanteret cardioverter defibrillator).
- ADVARSEL Før første brug, skal du inspicere alle komponenter for skader. Rengør og steriliser vaskbare komponenter, der kommer i kontakt med brystet og mælken.
- ADVARSEL Brug aldrig en elektrisk enhed, hvis den har en beskadiget ledning eller stik, hvis den ikke fungerer korrekt, hvis den er blevet tabt eller beskadiget eller faldet i vand. Hvis der konstateres skader, skal du straks stoppe brugen.
- ADVARSEL Nedsænk ikke pumpemotoren i vand eller andre væsker.
 - Må ikke bruges, når du går i bad eller bader.
 - Hæld ikke vand over motorenheden. Rengør disse dele ved at tørre af med en fugtig klud.
- ADVARSEL Brug kun de tilsigtede dele med denne brystpumpe, inklusiv ladekablet. En utilstrækkelig strømkilde kan forårsage brandfare, elektrisk stød eller funktionsfejl i pumpen.
- ADVARSEL Brystpumpen er til personlig brug. Hvis mere end én person bruger pumpen, kan det udgøre en sundhedsrisiko.
- ADVARSEL Rengør alle dele, der har været i kontakt med bryst og modermælken, og kontrollér, at enheden er ubeskadiget efter hver brug.
- ADVARSEL Ved normal brug kan områder af pumpen blive varme. Hvis miljøet ved brug af pumpen er ved den øvre driftstemperaturgrænse (+30 °C/ +85 °F), er den anbefalede sessionstid maksimalt 30 minutter. Brystfragtens temperatur kan nå op til +45 °C/ +113 °F.
- ADVARSEL Sørg for, at alle dele er helt tørre efter rengøring, da der kan opstå mug.
- ADVARSEL Dette produkt indeholder små dele og et kabel, der kan udgøre en fare.
- Opbevares udenfor børns rækkevidde.
- ADVARSEL Udsæt ikke brystpumpen for høje temperaturer eller ild.
- ADVARSEL Li-ion-batteriet er indbygget. Fjern IKKE batteriet selv.

3. SIKKERHED



- ADVARSEL Brug af en brystpumpe bør ikke forårsage smerte. Brug ikke en indstilling, der har for høj intensitet eller er ubehagelig. Hvis der mærkes overdreven ubehag eller smerte under pumping, skal du straks stoppe ved at løsne bryststragten omkring brystvorten og stoppe sessionen.
- ADVARSEL Træk altid ledningen ud af stikkontakten efter brug.
- ADVARSEL Når du rengør pumpeenheten, skal du trække stikket ud af adapteren.

3.2 FORHOLDSREGLER

- Undersøg altid alle dele for skader og renlighed før brug.
- Sørg altid for, at alle dele er helt tørre, inden de samles.
- Sørg for, at der ikke kommer fremmedlegemer ind i pumpeenhedens åbninger, og luk altid ladeporten efter opladning
- Hvis pakken ser beskadiget ud ved levering eller ser ud til at være blevet åbnet, må du ikke bruge pumpen. Kontakt venligst Jollyrooms kundeservice.
- Brystpumpen bør ikke bruges, når du ligger ned, træner hårdt eller udfører aktiviteter med risiko for skade.
- Denne brystpumpe og dens komponenter er ikke varmebestandige, og bør holdes væk fra varmekilder.
- Anbring ikke pumpemotoren i køleskabet eller fryseren.
- Brug ikke pumpen, når du sover eller føler dig træt.
- Kontakt din læge, hvis du producerer minimal eller ingen mælk, eller hvis pumping er smertefuld.
- Vær ekstra opmærksom, når du bruger denne pumpe i nærheden af børn.
- Løsn altid bryststragten omkring din brystvorte, før du fjerner pumpen fra dit bryst.
- Udsæt ikke brystpumpen for direkte sollys.
- Brug ikke brystpumpen inden du har født, da brystpumping kan udløse veer
- Brug kun denne brystpumpe til det tilsigtede formål i henhold til disse brugsanvisninger.

4. SÅDAN KOMMER DU I GANG



6

4.1 RENGØRING OG STERILISERING

- Før første brug og efter hver brug, er det nødvendigt at adskille, vaske og sterilisere alle de dele, der kommer i kontakt med bryst og modermælk.
- Demonter og rengør delene umiddelbart efter brug for at undgå rester af modermælk, der kan give ophav til bakterier.
- Vær forsigtig, når du rengør silikonetragt, membran og ventil, hvis de bliver beskadiget, fungerer din brystpumpe ikke korrekt.
- Pumpemotoren indeholder elektronik, der skal holdes tør. En ren, fugtig klud kan bruges til at rengøre pumpemotoren. Enhver anden rengøringsmetode vil blive klassificeret som misbrug under garantien.

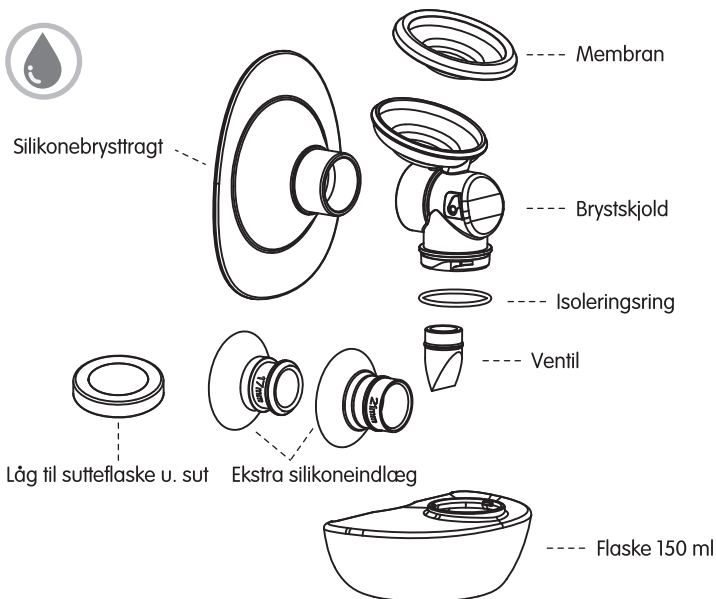


Elektronikken må ikke blive våd!



- **BEMÆRK:** Rengør alle vaskbare komponenter, der kommer i kontakt med modermælken, for at forhindre at der efterlades mælkerester, som kan give ophav til bakterier. Bakterierne kan være skadelige for dig og din baby.

Vaskbare komponenter:



- Cleaning washable components that come into contact with milk prevents the build-up of dry milk residue, which can cause the growth of bacteria that may be harmful to you and your baby.

BEMÆRK:

- Manglende tætningsring vil forårsage dårligt vakuum.
- Vær forsigtig med tætningsringen, når du vasker og steriliserer.

Vask og sterilisering:

Rengør vaskbare komponenter

1. Skyl i koldt, klart vand (ca. +20 ° C / + 68 ° F).

2. Vask i varmt vand (ca. +30 ° C/+86 ° F) med opvaskemiddel og tør bagefter af med en ren klud.

3. Skyl med koldt, klart vand (ca. +20 ° C / + 68 ° F) i 10 til 15 sekunder.

ELLER

Placér på øverste hylde i opvaskemaskinen.

Steriliser vaskbare komponenter

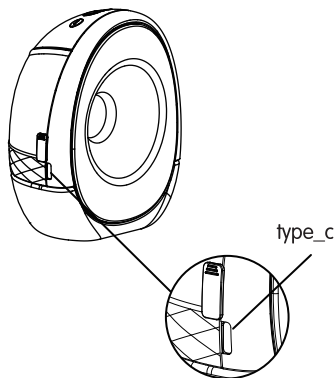
Kog i vand i højst fem minutter.

ELLER

Velegnet til damp- eller koldtvandssteriliseringsmetoder. Vi anbefaler ikke dampsterilisering i mere end 30 sekunder.

4.2 OPLADNING

- 1 Når batteriniveauet er lavt, blinker indikatorlampen længst til venstre.
- 2 Ved opladning lyser indikatoren, og pumpen kan ikke startes. Brug det medfølgende ladekabel til at slutte pumpemotoren til en USB-strømkilde (5V 2A), fx dit mobilstik.
- 3 Når batteriet er fuldt opladt, lyser alle fem indikatorer. Det tager ca. to timer at oplade batteriet helt, hvilket giver cirka to timers brugstid ved standardindstillinger.



- * Brug kun det ladekabel, der følger med brystpumpen. Brug ikke brystpumpen under opladning.

TIPS:

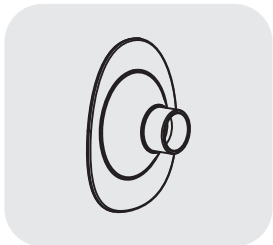
- Oplad umiddelbart efter endt pumpesession, hvis der vises lavt batteriniveau.

4.3 STØRRELSE PÅ BRYSTSKJOLD

Denne bærbare pumpe leveres med en formonteret silikonebryststragt (25 mm) og to ekstra silikoneindlæg i størrelserne 21 mm og 17 mm. Dette giver dig mulighed for at finde en behagelig pasform til dig.

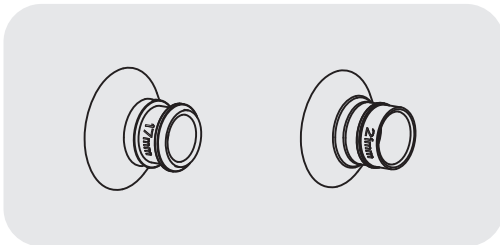
10

Standardbryststragt



25mm

Ekstra silikoneindlæg medfølger i pakken

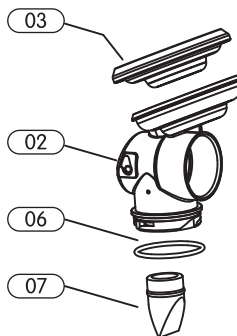


17mm

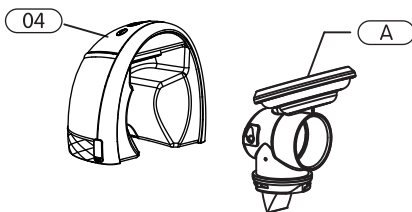
21mm

4.4 MONTERING AF PUMPEN

- 1 Sørg for, at alle dele er tørre, før du sætter dem sammen (efter at delene er blevet rengjort og steriliseret). Fastgør membranen (03) til brystskjoldet (02).
- 2 Fastgør tætningsringen (06) til brystskjoldet (02). Drej ikke tætningsringen.
- 3 Fastgør ventilen (07) til brystskjoldet (02).



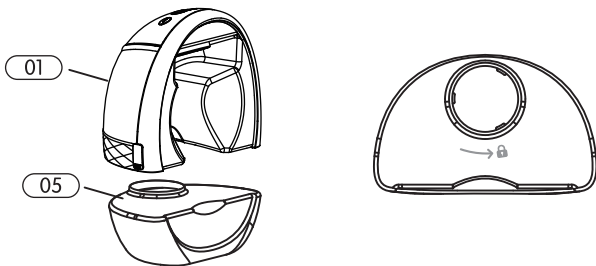
- 4 Skub det samlede brystskjold (A) ind i pumpemotoren (04). Sørg for, at den er samlet rigtigt, og at membranen slutter tæt.



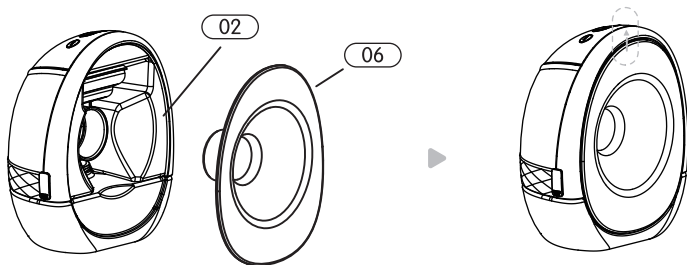
4. GETTING STARTED



- 5 Drej flasken (05) fast på pumpemotoren (01). Vær opmærksom på skrueposition og retning.



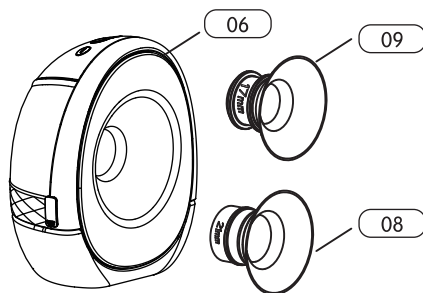
- 6 Skub brysttragten (06) ind i brystskjoldet (02), sørg for, at det er justeret og samlet rigtigt.



4. GETTING STARTED



- 7 Hvis standardbrysttragten (06) er for stor til dig, kan du vælge 21 mm (08) eller 17 mm (09) indlægget, der skal placeres i midten af brystskjoldet.

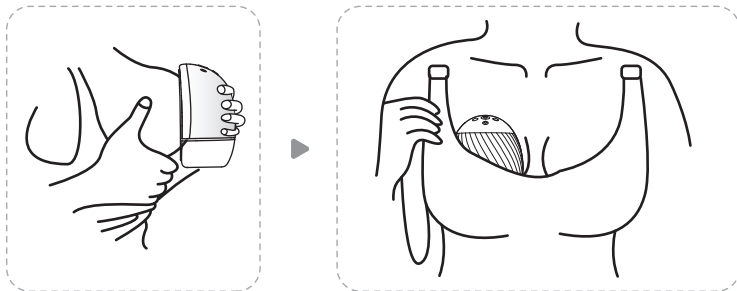


5. BRUG AF BÆRBAR PUMPE

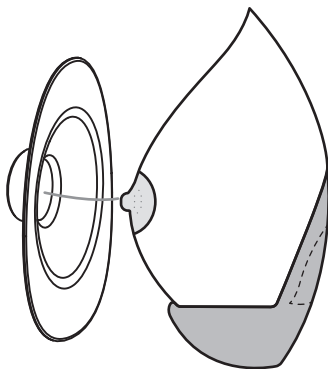


5.1 PLACERING AF DIN BRYSTVORTE

14

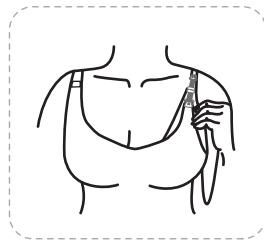
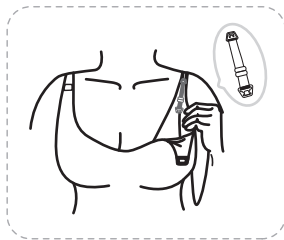
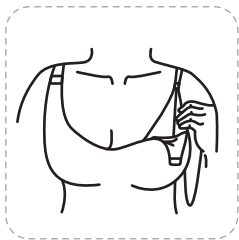


Korrekt brystvorteplacering i brystskjoldet er nøglen til komfort og ydeevne. Din brystvorte skal placeres korrekt i brysttragten inden pumpning for at undgå ubehag.



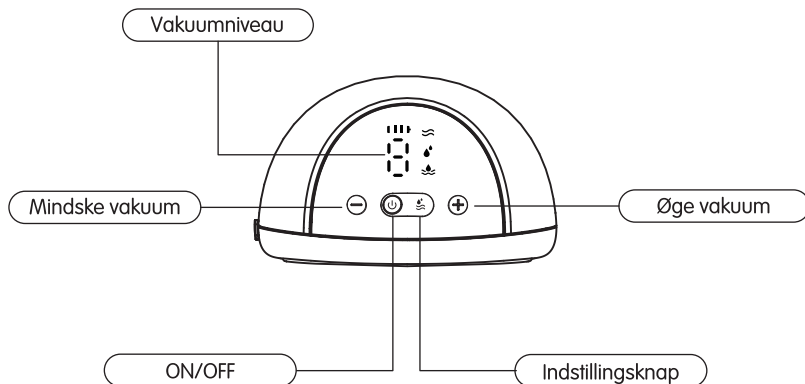
5.2 FIND DEN RIGTIGE KOMPRESION

- Denne bærbare brystpumpe er designet til at blive brugt med din standard amme-bh, og du kan bruge den i enten siddende eller stående stilling.
- At få den rigtige kompression kan påvirke mælkemængderne. Pumpen skal presses fast mod brystet, der må ikke være mellemrum mellem pumpen og dit bryst.
- Hver bh har forskellige støtteniveauer. Sørg for at få kompression lige før hver session. Hvis du bruger en uflexibel bh, kan den medfølgende bh-justeringsrem bruges til at skabe mere plads.
- Når spændet i hver ende er fastgjort på amme-bh'en, kan du justere længden af bh-justeringsremmen for at gøre den mere behagelig.



5.3 START DIN PUMPESESSION

16



(Langt tryk for at tænde/slutte.
Kort tryk for at pause/starte)

1 TILSTANDE

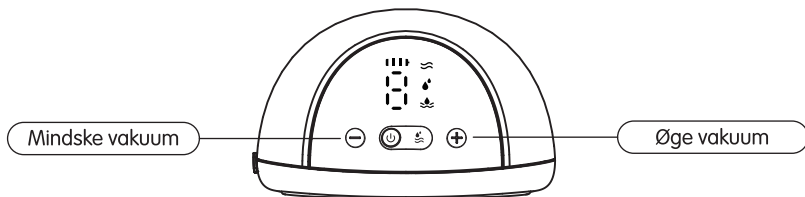
- Tryk længe på tænd/sluk-knappen for at tænde pumpen. Den går automatisk ind i stimuleringstilstand på niveau 1 (standardindstilling), og indikatoren længst til venstre lyser op. Dette er en hurtigere pumperytme, der stimulerer mælkeproduktionen.
- Pumpen skifter automatisk til ekspresionstilstand efter 2 minutter. Du kan også trykke manuelt på Mode-knappen for at gå ind i ekspresionstilstand, hvis din mælk begynder at flyde tidligere. Dette er en langsommere pumperytme for effektivt mælkeudvinding.

5. USING WEARABLE PUMP



2 INDSTILLINGER AF INTENSITET

- Denne bærbare brystpumpe har 9 intensitetsindstillinger (vakuum), hvilket giver dig kontrol over, hvad der føles behageligt for dig og fungerer mest effektivt i stimulerings- og ekspressionstilstandene.
- Når du kan mærke suget på din brystvorte, skal du bruge knapperne '+' og '-' til at justere intensiteten og finde din foretrukne indstilling.



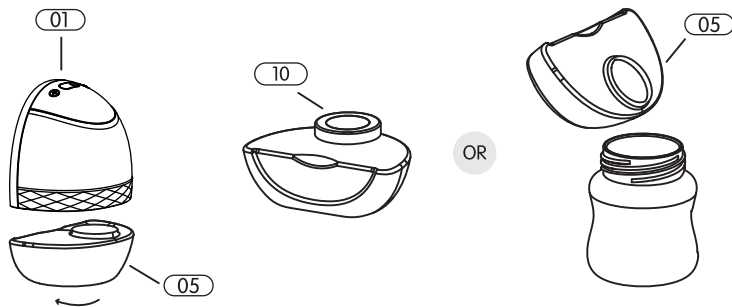
- OBS: En højere intensitetsindstilling betyder ikke altid en større mængde mælk. At udsætte din brystvorte for stress kan reducere mælkeproduktionen. Sørg altid for, at du pumper på et behageligt niveau. Hvis du ikke føler et sug, skal du kontrollere, at pumpen er monteret korrekt.

3 AFSLUTNING AF DIN SESSION

- Hold tænd/sluk-knappen nede for at stoppe pumpen og slukke for enheden. (Pumpen slukker automatisk efter 30 minutter).
- Tag din bh af og brug dine fingre til at løsne bryststragten omkring brystvorten for at undgå skade.
- Fjern pumpen fra bh'en.

5.4 OPBEVARING AF DIN MÆLK

Når du er færdig med din pumpesession, skal du dreje flasken (05) for at afmontere den fra pumpemotoren (01). Du kan opbevare din mælk i flasken ved hjælp af det medfølgende låg (10) eller hælde mælken i en beholder efter eget valg til opbevaring eller madning af din baby.



Når du opbevarer mælk, skal du altid følge vejledningen fra en ammekonsulent eller sundhedspersonale.

ADVARSEL

- Rengør alle dele, der har været i kontakt med brystet og modermælken.
- Undersøg brystpumpen for skader efter hver brug.
- Opbevar ikke våde eller fugtige komponenter, da der kan dannes mug.

6. TEKNISKE SPECIFIKATIONER



Strømstyrke:	5V \approx 2A
Batteritype og kapacitet	Li-ion polymer-batteri, specifikationer: 3.7v 1300mAh
Stimuleringshastighed	100 CPM (cyklusser pr. minut)
Ekspressionshastighed	28 ~ 60 CPM (cyklusser pr. minut)
Stimuleringsvakuum	-0,006 ~ -0,016 MPa, 9 niveauer, justerbare
Ekspressionvakuum	-0,016 ~ -0,030 MPa, 9 niveauer, justerbare
Timer	30 minutter
Lydstyrke	\leq 50 dB(A)
Driftsbetingelser	Temperatur 5 °C ~ 40 °C, fugtighed 10 % ~ 90 % RH

7. FEJLFINDING



20

– Problem 1: Svagt sug eller intet sug

ÅRSAG	LØSNING
Kontrollér, om membranen sidder omvendt eller er beskadiget.	Sæt membranen fast igen eller udskift den.
Kontrollér, at forbindelsen mellem membranen og pumpemotoren er tæt.	Stram alle forbindelser.
Kontrollera om brøstratten passer brøstet ordentligt.	Hold brysttragten tæt på brystet hele tiden, med brystvorten centreret.

– Problem 2: Kan ikke tænde eller oplade

ÅRSAG	LØSNING
Kontrollér, at opladerens udgang opfylder kravene, og at opladeren er tilsluttet korrekt.	Brug den medfølgende oplader, sørg for at stikket er passende, og at det er korrekt tilsluttet.
Litiumbatteriet er brugt op.	Oplad pumpen, når den angiver lavt batteriniveau.

– Problem 3: Tilbageløb af mælk

ÅRSAG	LØSNING
Membranen er ikke monteret korrekt eller er beskadiget.	Stop straks pumpen og sluk for enheden. Brug ikke pumpen, før membranen er monteret korrekt eller udskiftet.

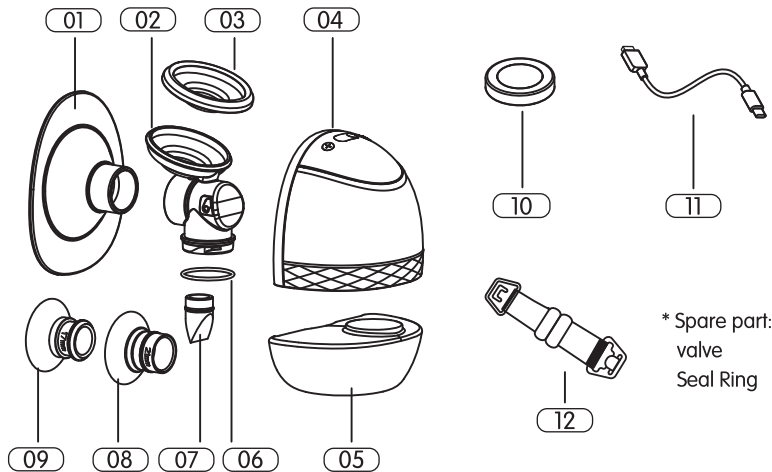
Sisällysluettelo

1	Tuotteen kuvaus	14	Puettavan pumpun käyttäminen
3	Käyttötarkoitus	19	Tekniset tiedot
4	Turvallisuus	20	Vianmääritys
6	Aluksi		

1. TUOTTEEN KUVAUS



1.1 OSAT



01 Silikonisuppilo (25 mm)

02 Pumpun runko

03 Kalvo

04 Pumpun moottori

05 Pullo 150 ml

06 Tiivisterengas

07 Silikonisuppilo (25 mm)

08 Pumpun runko

09 Kalvo

10 Pumpun moottori

11 Pullo 150 ml

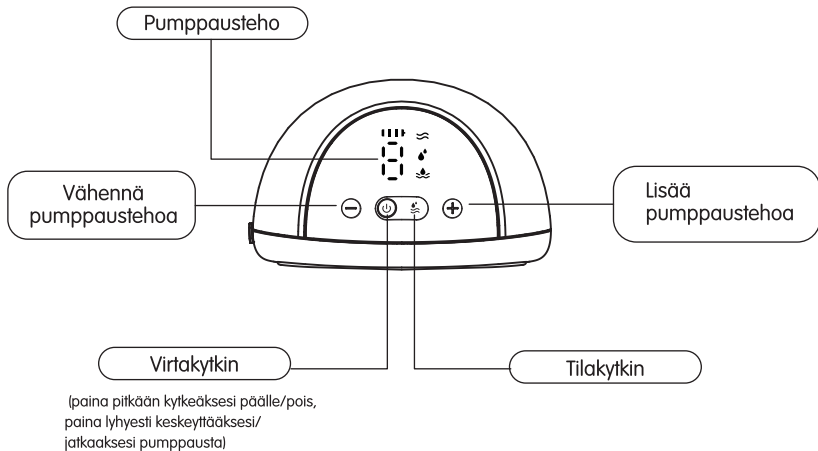
12 Tiivisterengas

* Spare part:
valve
Seal Ring

1. TUOTTEEN KUVAUS



1.2 SÄÄTIMET



HUOMAUTUS:

- Tässä tuotteessa on ladattava, sisäänrakennettu litiumioniakku. Vasemmanpuoleisimman merkkivalon vilkkuminen tarkoittaa akun virran olevan vähissä. Lataa laite pakkaukseen sisältyvällä latauskaapelilla (5V 2A) mahdollisimman pian.

2. KÄYTTÖTARKOITUS



2.1 KÄYTTÖOHJEET

Tämä on sähkökäyttöinen rintapumppu, joka asetetaan rintaliivin sisään. Se on tarkoitettu rintamaidon pumppaamiseen ja keräämiseen imetyksen aikana. Laite on tarkoitettu henkilökohtaiseen käyttöön. Tuotteen jakaminen voi aiheuttaa terveysriskin.

Rintapumpussa on valittavana viisi stimulointi- ja pumppaustasoa, joista voit valita sopivan tehon omien mieltymystesi mukaan.

3

2.2 KÄYTTÖIKÄ

- Laitteen käyttöikäsi on määriteltä vähintään 500 tuntia.
- Vaihdeettävien ja pestävien komponenttien odotettu käyttöikä on kolmesta kuuteen kuukautta. Käyttöikä riippuu osien käyttö- ja pesumääristä.
- On suositeltavaa vaihtaa pestävät osat pitkäaikaisen varastoinnin jälkeen tai ennen pumpun käyttöä toiselle lapselle.

3.1 VAROITUKSET

- VAROITUS On suositeltavaa, että keskusteleet laillistetun terveydenhuollon ammattilaisen kanssa ennen tämän rintapumpun käyttöä, jos sinulla on aktiivinen implantoitu laite, johon magneetikenttä voi vaikuttaa (esim. sydämentahdistin, implantoitu kardioverteridefibrillaattori).
- VAROITUS Tarkasta ennen ensimmäistä käyttökertaa kaikki osat vaurioiden varalta. Puhdista ja steriloi pestävät osat, jotka joutuvat kosketuksiin rinnan ja maidon kanssa.
- Älä koskaan käytä sähkölaitetta, jossa on vahingoittunut johto tai pistoke, jos se ei toimi kunnolla tai jos se on pudonnut, vaurioitunut tai uponnut veteen. Lopeta laitteen käyttö välittömästi, jos havaitset vaurioita.
- VAROITUS Älä upota pumpun moottoria veteen tai muihin nesteisiin.
 - Älä käytä suihkussa tai kylvyssä.
 - Älä valuta vettä moottoriyksikön päälle. Puhdista nämä osat pyyhkimällä puhtaaksi kostealla liinalla.
- VAROITUS Käytä tämän rintapumpun kanssa vain siihen tarkoitettuja osia, mukaan lukien latauskaapeli. Vääränlainen virtalähde voi aiheuttaa tulipalovaaran, sähköiskun tai pumpun toimintahäiriön.
- VAROITUS Tuote on tarkoitettu vain henkilökohtaiseen käyttöön. Tuotteen jakaminen voi aiheuttaa terveysriskin.
- VAROITUS Puhdista kaikki osat, jotka ovat olleet kosketuksissa rinnan ja rintamaidon kanssa, ja tarkista laitteen kunto jokaisen käyttökerran jälkeen.
- VAROITUS Normaalin käytön aikana pumpun osat voivat lämmetä. Jos käytät laitetta kuumissa olosuhteissa (yli 30°C), suositeltu käyttöaika on enintään 30 minuuttia. Rintasuppilon lämpötila voi saavuttaa jopa 45°C.
- VAROITUS Varmista, että kaikki osat ovat täysin kuivia puhdistuksen jälkeen, koska ne saattavat muuten homehtua.
- VAROITUS Tämä tuote sisältää pieniä osia ja kaapelin, jotka voivat aiheuttaa vaaratilanteita. Säilytä lasten ulottumattomissa.

3. TURVALLISUUS



- VAROITUS Älä altista rintapumppua korkealle lämpötilalle tai avotulelle.
- VAROITUS Li-ion-akku on sisäänrakennettu, ÄLÄ irrota akkua itse.
- VAROITUS Rintapumpun käyttö ei saa aiheuttaa kipua. Älä käytä asetusta, joka on liian voimakas tai tuntuu epämiellyttävältä. Jos pumppaaminen tuntuu todella epämukavalta tai kivuliaalta, lopeta pumpun käyttö välittömästi ja irrota se rinnasta.
- VAROITUS Irrota virtajohto pistorasiasta jokaisen käyttökerran jälkeen.
- VAROITUS Irrota virtajohto pistorasiasta pumpun puhdistuksen ajaksi.

5

3.2 VAROTOIMET

- Tarkasta aina ennen käyttöä kaikki osat vaurioiden ja lian varalta.
- Varmista aina, että kaikki osat ovat täysin kuivia ennen pumpun kokoamista.
- Älä työnnä pumpun aukkoihin vieraita esineitä ja sulje latausportti aina latauksen jälkeen.
- Älä käytä tuotetta, jos tuotepakkaus näyttää vaurioituneelta tai avatulta. Ota yhteyttä J ollyroomin asiakaspalveluun.
- Rintapumppua ei tule käyttää makuuasennossa, liikunnan aikana tai vaarallisissa tilanteissa.
- Tämän laitteen osat eivät ole lämmönkestäviä. Pidä laite riittävän etäisyyden päässä lämmönlähteistä.
- Älä aseta pumpun moottoria jääkaappiin tai pakastimeen.
- Älä käytä pumppua nukkuessasi tai tuntiessasi olosi uniseksi.
- Ota yhteyttä terveydenhuoltoon, jos maitoa ei erity tarpeeksi tai jos pumppaaminen tuntuu kivuliaalta.
- Ole erityisen varovainen käyttäessäsi tätä pumppua lasten läheisyydessä.
- Raota nännin ympärillä olevaa suppiola ennen kuin irrotat pumpun rinnaltasi.
- Älä altista tätä laitetta suoralle auringonvalolle.
- Älä käytä rintapumppua raskauden aikana, sillä se voi käynnistää supistukset.
- Käytä rintapumppua vain sille tarkoitettulla tavalla näiden käyttöohjeiden mukaisesti.

4.1 PUHDISTUS JA STERILIOINTI

- Ennen ensimmäistä käyttökertaa ja jokaisen käytön jälkeen on pestävä ja steriloitava kaikki osat, jotka joutuvat kosketuksiin rinnan ja rintamaidon kanssa.
- Pura ja puhdista osat välittömästi käytön jälkeen välttääksesi rintamaidon jäämät, jotka voivat aiheuttaa bakteerien kasvua.
- Ole varovainen puhdistaessasi silikonisuppiloa, kalvoa ja venttiiliä, sillä jos ne vaurioituvat, rintapumppu ei toimi kunnolla.
- Pumpumoottorissa on elektroniikkaa, joka tulee pitää kuivana. Pumpun moottorin puhdistamiseen voidaan käyttää puhdasta, kosteaa liinaa. Kaikki muut puhdistusmenetelmät luokitellaan virheelliseksi käytöksi, joka mitätöi takuun.



Ei saa kastella!



- HUOMAUTUS: Äidinmaidon kanssa kosketuksissa oleviin osiin voi jäädä maitojäämiä, jotka voivat aiheuttaa bakteerien kasvua. Tämä voi olla haitallista sinulle ja lapsellesi, joten osat on puhdistettava huolella jokaisen käyttökerran jälkeen.

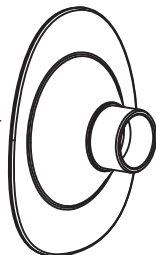
4.1 PUHDISTAMINEN



Pestävät komponentit:



Silikonisuppilo



Kalvo



Pumpun runko



Tiivisterengas



Pullon kansi



Silikoniset sisäosat



Venttiili



Pullo 150 ml

- Cleaning washable components that come into contact with milk prevents the build-up of dry milk residue, which can cause the growth of bacteria that may be harmful to you and your baby.

HUOMAUTUS:

- Tiivisterenkaan puuttuminen estää tyhjiön syntymisen.
- Ole varovainen pestessäsi ja steriloidessasi tiivisterenkaan.

Pestävien osien puhdistaminen

1. Huuhtele kylmällä, puhtaalla vedellä (noin 20°C).

2. Pese haalealla vedellä (n. 30°C) ja miedolla pesuaineella ja kuivaa lopuksi puhtaalla liinalla.

3. Huuhtele kylmällä, puhtaalla vedellä (noin 20°C) 10–15 sekunnin ajan.

TAI

Pese astianpesukoneen yläkorissa.

Pestävien osien steriloiminen

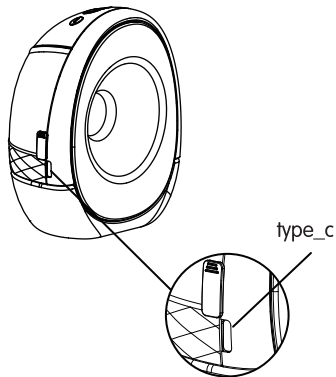
Keitä vedessä enintään viisi minuuttia.

TAI

Osat soveltuvat höyry- tai kylmävesisterilointiin. Höyrysteriloinnin suositeltu kesto enintään 30 sekuntia.

4.2 LATAAMINEN

- 1 Vasemmanpuoleisin merkkivalo alkaa vilkkua akun lataustason ollessa alhainen.
- 2 Latauksen aikana merkkivalo syttyy ja pumppu ei käynnisty. Kytke mukana toimitettu latauskaapeli USB-virtalähteeseen (5V 2A), kuten kännykän laturiin.
- 3 Kun akku on latautunut täyteen, kaikki viisi merkkivaloa syttyvät. Akun latautuminen kestää noin kaksi tuntia. Täyteen ladatusta akusta riittää virtaa noin kahden tunnin käyttöä varten.



- * Käytä vain rintapumpun mukana toimitettua latauskaapelia. Älä käytä rintapumppua latauksen aikana.

VINKKI:

- Tarkista lataustaso pumppauksen jälkeen ja laita laite lataukseen, jos akun varaustaso on alhainen.

4.3 RINTASUPPILON KOKO

Tämän pumpun mukana tulee esiasennettu silikonisuppilo (25 mm) sekä kaksi ylimääräistä silikoniosaa, joiden koot ovat 21 mm ja 17 mm. Valitse suppiloista sinulle sopiva koko.

Vakiosuppilo



25mm

Lisäsuppilot sisältyvät pakkaukseen



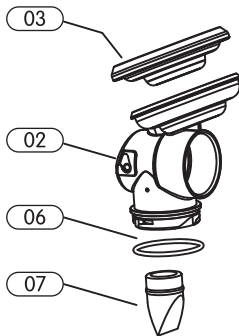
17mm



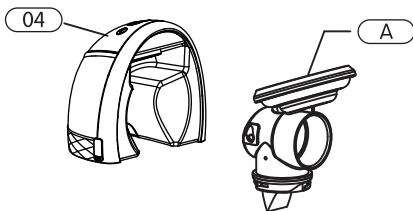
21mm

4.4 PUMPUN KOKOAMINEN

- 1 Varmista, että kaikki osat ovat kuivia ennen niiden yhdistämistä (osien on oltava puhdistettuja ja steriloituja). Kiinnitä kalvo (03) pumpun runkoon (02).
- 2 Kiinnitä tiivisterengas (06) pumpun runkoon (02). Älä kierrä tiivisterengasta.
- 3 Kiinnitä venttiili (07) pumpun runkoon (02).



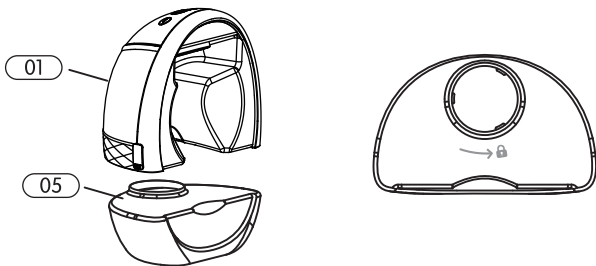
- 4 Paina koottu pumpun runko (A) pumpun moottoriin (04). Varmista, että se on kunnolla paikoillaan ja että kalvo on asettuu tiukasti.



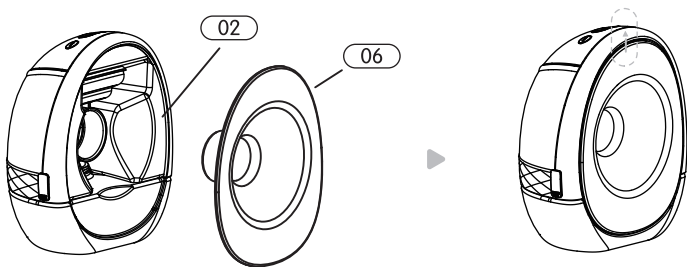
4. GETTING STARTED

FI

- 5 Kierrä pullo (05) pumpun moottoriin (01). Kiinnitä huomiota ruuvausuraan ja -suuntaan.



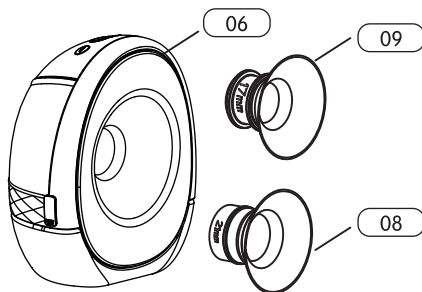
- 6 Aseta rintasuppilo (06) pumpun runkoon (02), varmista, että se on kohdistettu ja kiinnitetty oikein.



4.GETTING STARTED

FI

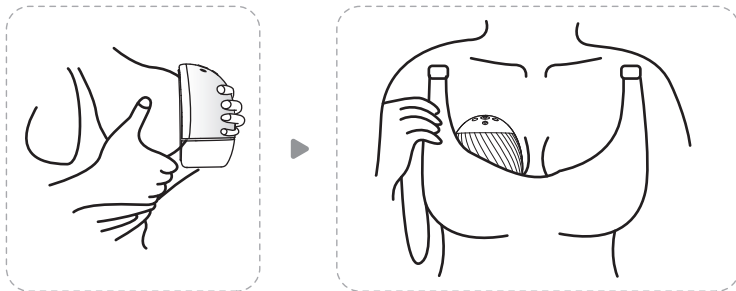
- 7 Jos vakiokokoinen rintasuppilo (06) on liian suuri sinulle, voit valita 21 mm:n (08) tai 17 mm:n (09) kokoisen suppilon, joka asetetaan pumpun runkoon.



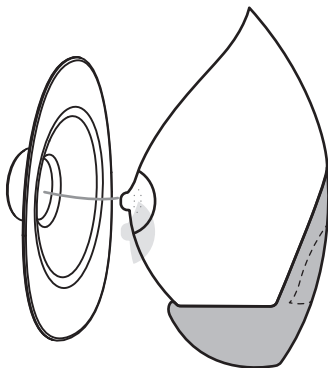
5. RINTAPUMPUN KÄYTTÖ



5.1 NÄNNIN KOHDISTUS

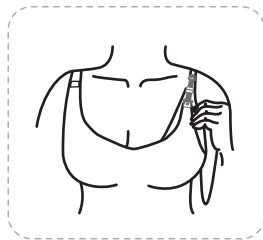
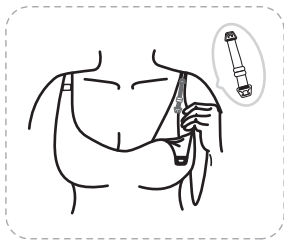
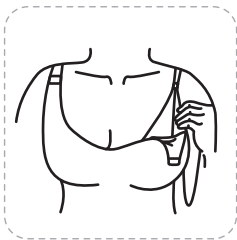


Nännin oikeanlainen kohdistus varmistaa tehokkaan ja miellyttävän pumppauksen. Nänni on asetettava oikein epämukavuuden välttämiseksi.

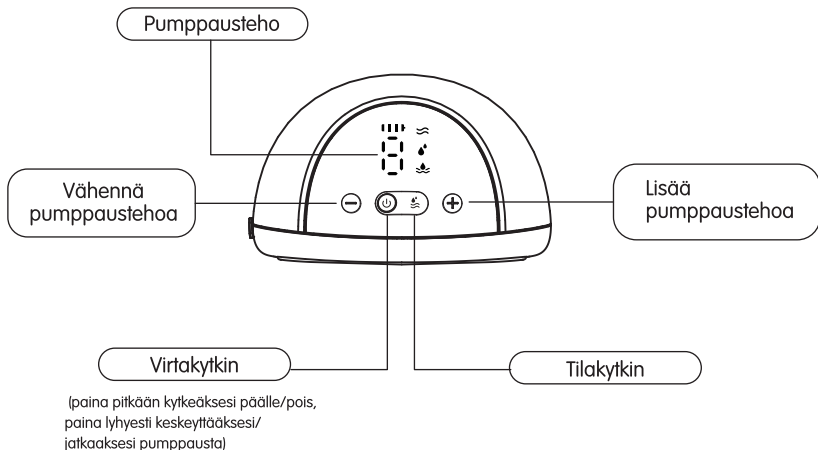


5.2 SOPIVAN PAINEEN LÖYTÄMINEN

- Tämä rintapumppu on suunniteltu käytettäväksi tavallisten imetyслиivien kanssa, ja voit käyttää sitä joko istuen tai seisten.
- Sopivan paineen löytäminen voi vaikuttaa maidon määrään. Pumppu on painettava tiukasti rintaa vasten, pumpun ja rinnan välissä ei saa olla rakoja.
- Rintaliivit istuvat eri tavoin, joten sopiva paine on varmistettava jokaisella käyttökerralla. Jos käytät muotoon ommeltuja ja joustamattomia rintaliivejä, voit käyttää pakkauksen mukana tulevaa liivinsäädintä luodaksesi lisätilaa.
- Kiinnitä kummassakin päässä olevat soljet liiveihisi ja säädä hihnan pituutta oman mieltymyksesi mukaisesti.



5.3 PUMPPAUKSEN ALOITTAMINEN



1 TOIMINTATILAT

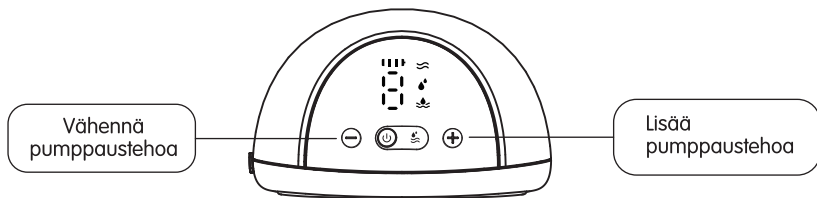
- Käynnistä pumppu painamalla virtapainiketta pitkään. Laite aloittaa automaattisesti stimuloitilan tasolla 1 (oletusasetus). Vasemmanpuoleisin merkkivalo syttyy. Tämä on nopeampi pumppausrytmi, joka stimuloi maidon erittymistä.
- Kahden minuutin kuluttua laite siirtyy automaattisesti imutilaan. Voit myös manuaalisesti painaa tilakytkintä siirtyäksesi imutilaan, jos maitoa alkaa virrata aikaisemmin. Tämä on hitaampi pumppausrytmi, joka pumppaa maitoa tehokkaasti.

5. RINTAPUMPUN KÄYTTÖ



2 TEHON VALITSEMINEN

- Rintapumpussa on valittavana 9 stimulointi- ja pumppaustasoa, joista voit valita sopivan tehon omien mieltymystesi mukaan.
- Kun nännissäsi tuntuu imua, käytä '+'- ja '-'-painikkeita säätääksesi imun voimakkuutta ja löytääksesi sinulle sopivan asetuksen.



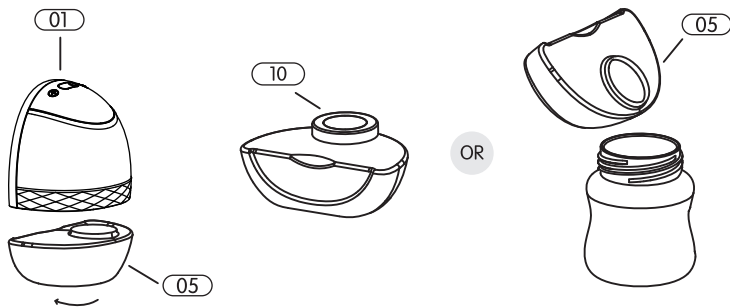
- VINKKI: Korkeampi pumppausvoimakkuus ei aina tarkoita suurempaa maidon määrää. Nännin liiallinen rasittaminen voi vähentää maidontuotantoa. Varmista aina, että pumppaat miellyttävällä teholla. Jos et tunne imua, tarkista, että pumppu on koottu oikein.

3 PUMPPAUKSEN PÄÄTTÄMINEN

- Pidä virtapainiketta painettuna lopettaaksesi pumppauksen ja sammuttaaksesi laitteen. (Pumppu sammuu automaattisesti 30 minuutin jälkeen).
- Avaa rintaliivin kuppi ja raota sormillasi nännin ympärillä olevaa suppiloa, jotta rintasi ei vahingoitu.
- Poista pumppu rintaliiveistä.

5.4 MAIDON SÄILYTTÄMINEN

Pumppauksen jälkeen kierrä pulloa (05) irrottaaksesi sen pumpun moottorista (01). Voit säilyttää maidon pullossa mukana toimitetun kannen (10) avulla tai kaataa maidon valitsemaasi astiaan säilytystä tai ruokintaa varten.



Noudata maidon säilytyksessä aina terveydenhuollon ammattilaisen antamia ohjeita.

VAROITUS

- Puhdista kaikki osat, jotka ovat olleet kosketuksissa rinnan ja rintamaidon kanssa.
- Tarkista rintapumppu vaurioiden varalta jokaisen käytön jälkeen.
- Älä säilytä osia märkinä tai kosteina, koska ne saattavat homehtua.

6. TEKNISET TIEDOT



19

Teho:	5V == 2A
Akun tyyppi ja kapasiteetti	Li-ion-polymeeriakku, tekniset tiedot: 3,7 V 1300 mAh
Stimuloinnin nopeus	100 CPM (sykliä minuutissa)
Imunopeus:	28–60 CPM (sykliä minuutissa)
Stimulaatiopaine	-0,006 ~ -0,016 MPa, valittavana 9 tasoa
Imupaine	-0,016 ~ -0,030 MPa, valittavana 9 tasoa
Ajastin	30 minuuttia
Äänenvoimakkuus	≤ 0 dB (A)
Käyttöolosuhteet	Lämpötila 5°C ~ 40°C, ilmankosteus 10 % ~ 90 % RH

7. VIANETSINTÄ



– Ongelma 1: Heikko imu tai ei imua

SYY	RATKAISU
Tarkista, onko kalvo asennettu väärinpäin tai onko se vaurioitunut.	Vaihda tai asenna kalvo uudelleen.
Tarkista, että kalvo on tiukasti kiinni pumpun moottorissa.	Kiristä kaikki liitännät.
Tarkista, sopiiko suppilo kunnolla rintaan.	Pidä suppiloa tiukasti rinta vasten niin, että nänni asettuu sen keskelle.

– Ongelma 2: Laitetta ei voida kytkeä päälle tai ladata

SYY	RATKAISU
Tarkista, onko latauskaapeli kytketty oikeanlaiseen pistokkeeseen ja että pistoke on kunnolla pistorasiassa.	Käytä mukana tulevaa latauskaapelia ja varmista, että käytetty pistoke on sopiva ja kytketty oikein.
Litiumakku on tyhjentynyt.	Lataa pumppu, kun alhaisen lataustason merkkivalo alkaa vilkkua.

– Ongelma 3: Maidon takaisinvirtaus

SYY	RATKAISU
Kalvoa ei ole asennettu oikein tai se on vaurioitunut.	Lopeta pumppaus välittömästi ja sammuta laite. Älä käytä pumppua ennen kuin kalvon asennus on korjattu tai se on vaihdettu uuteen.

Beemoo · CARE

**Produced by: Jollyroom AB
SÖRREDSVÄGEN 111, SE-417 29
GÖTEBORG, SWEDEN**

**Consumer contact: +46(0)31 310 00 00
Jollyroom.com**

Made in China

瑞典Jollyroom 2267B 2个装说明书

材质：铜版纸128g 黑白印刷 过哑油

130*146mm 骑马钉

日期2023/6/3